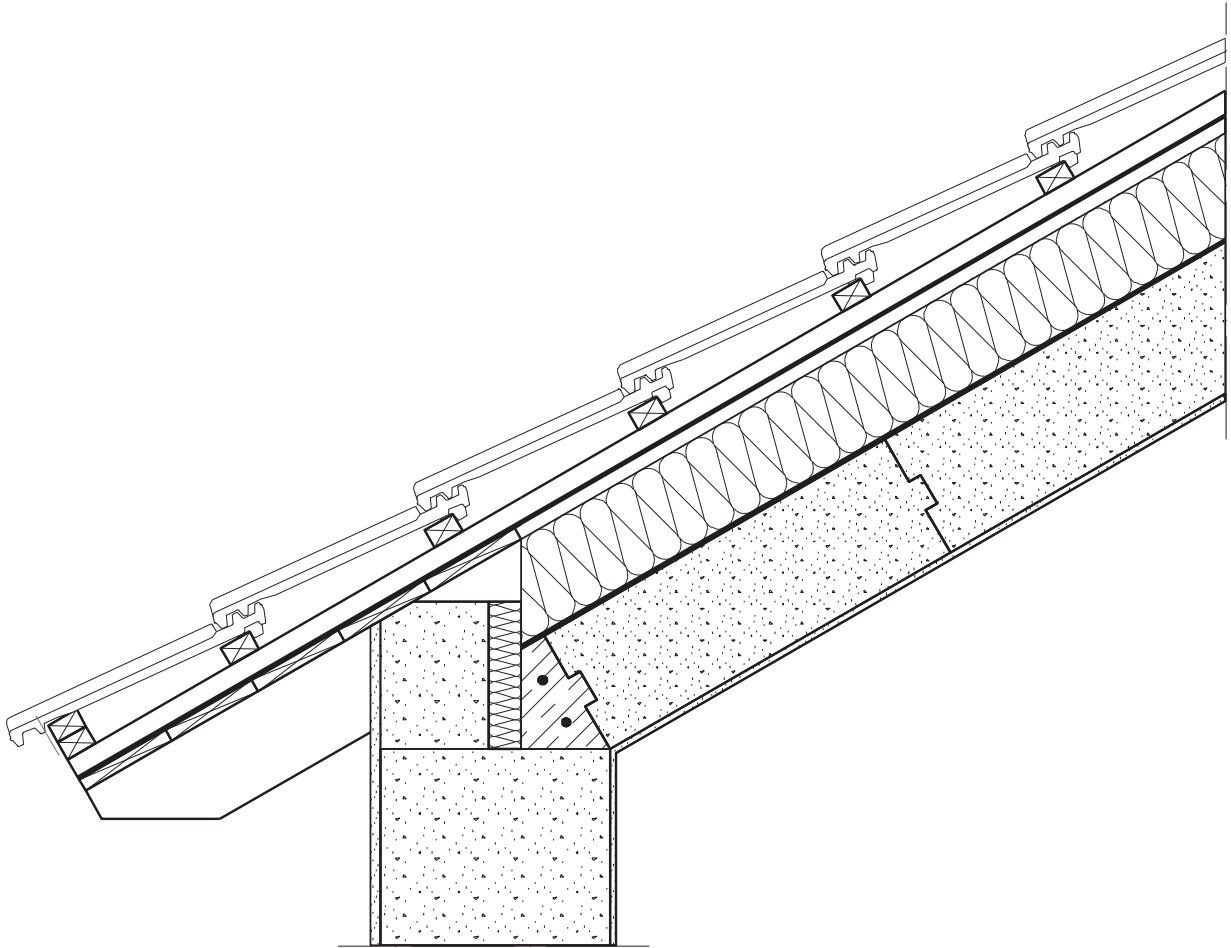




**KOMZET
BAU BÜHL**

Kompetenzzentrum
der Bauwirtschaft



Technische Zeichnungen Elementierter Porenbeton



Berufsförderungswerk
der Südbadischen
Bauwirtschaft GmbH

Inhalt

| | |
|------------------------|---|
| Legende | 3 |
| Außenwand - Massivdach | 4 |

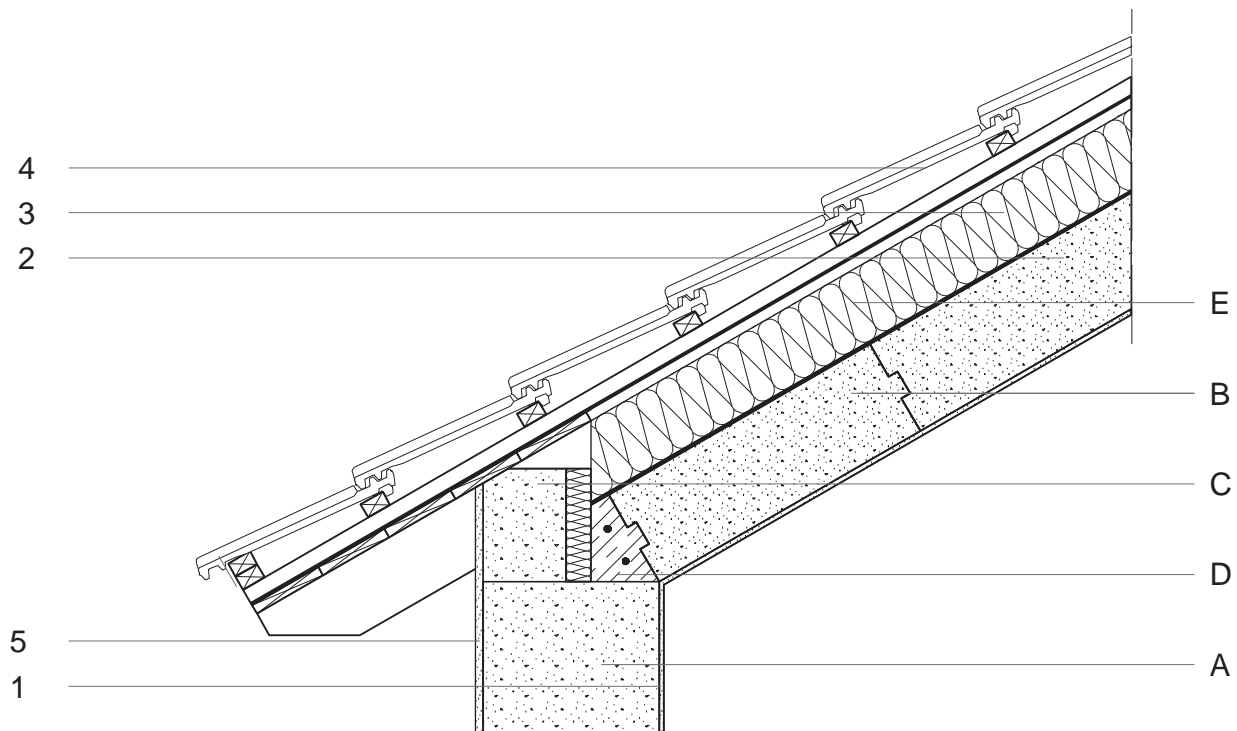
Herausgeber:

Komzet Bau Bühl
Kompetenzzentrum der Bauwirtschaft
Siemensstraße 4
77815 Bühl
info@komzetbau-buehl.de
www.komzetbau-buehl.de

Legende

| | |
|---|--|
|  | Holz quer zur Faser |
|  | Holz längs zur Faser |
|  | Längspfeil (Zeichnungselement) |
|  | Massivholzplatten, Profild Bretter, 3S-Platten |
|  | Holzfaserplatten |
|  | Holzwerkstoffplatten (OSB) |
|  | Gipsbauplatten, Putze, Mörtel |
|  | Dämmstoffe (Mineralwolle, Zellulose,...) |
|  | Dämmstoffe (XPS, EPS...) |
|  | Stahlbeton |
|  | Mauerwerk |
|  | Beton unbewehrt |
|  | Boden |
|  | Kies, Schüttung |
|  | Unterspannbahnen, Winddichtung |
|  | Luftdichtung, Sperrschicht |
|  | Verklebung |
|  | Element 1 |
|  | Element 2 |
|  | Element 3 |
|  | Belüftung |
|  | Beschriftungen, Schriftenmarker |
|  | Verbindungsmittel |
|  | Detail Begrenzung |
|  | Bauteil „dahinter“ |

Außenwand - Massivdach



Nr. Arbeitsfolge/Schichtaufbau

- 1 Innenputz
- 2 Porenbeton Massivdach PDA 4,4 - 0,55 0,14 W/m² K
- 3 Sparren mit Dämmung WLG 035 (Befestigung mit zugelassen Schrauben)
- 4 Dachaufbau
- 5 Außenputz nach Putzsystem
- A Fertigteilwand und Giebelwand auf einer ausnivellierten Lagerfuge aufsetzen und ausrichten
- B Auflegen der Massivdachelemente aus Porenbeton, Stoß mit Dünnbettmörtel aufziehen
- C Abmauerung vor dem Ringanker und anbringen der Wärmedämmung
- D Stahlbetonringanker und Plattenstöße nach Statikplan bewehren und ausbetonieren
- E Dachaufbau nach Planervorgabe montieren

Bauphysikalischer Kennwert

U-Wert Dachaußenwand: 0,21 W/m²K