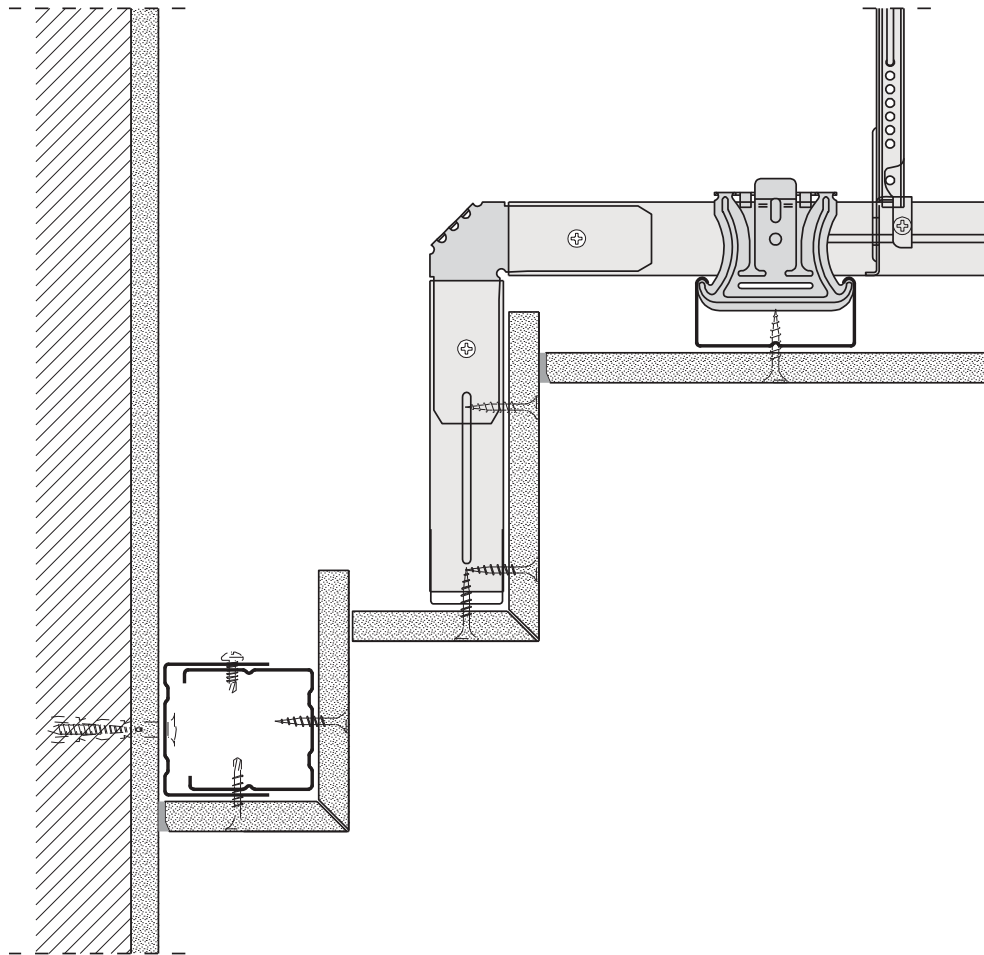




**KOMZET
BAU BÜHL**

Kompetenzzentrum
der Bauwirtschaft



Technische Zeichnungen Trockenbau



Berufsförderungswerk
der Südbadischen
Bauwirtschaft GmbH

Inhalt

Legende	3
Lichtvoute mit Deckenversatz	4
Trägerverkleidng mit Deckenanschluß	5
Lichtvoute	6
Gesimsanschluß	7
Deckenvertiefung mit Beleuchtung	8
Rohrverkleidung an der Decke mit Lichtvoute	9
Rohrverkleidung Mauerwerksecke	10

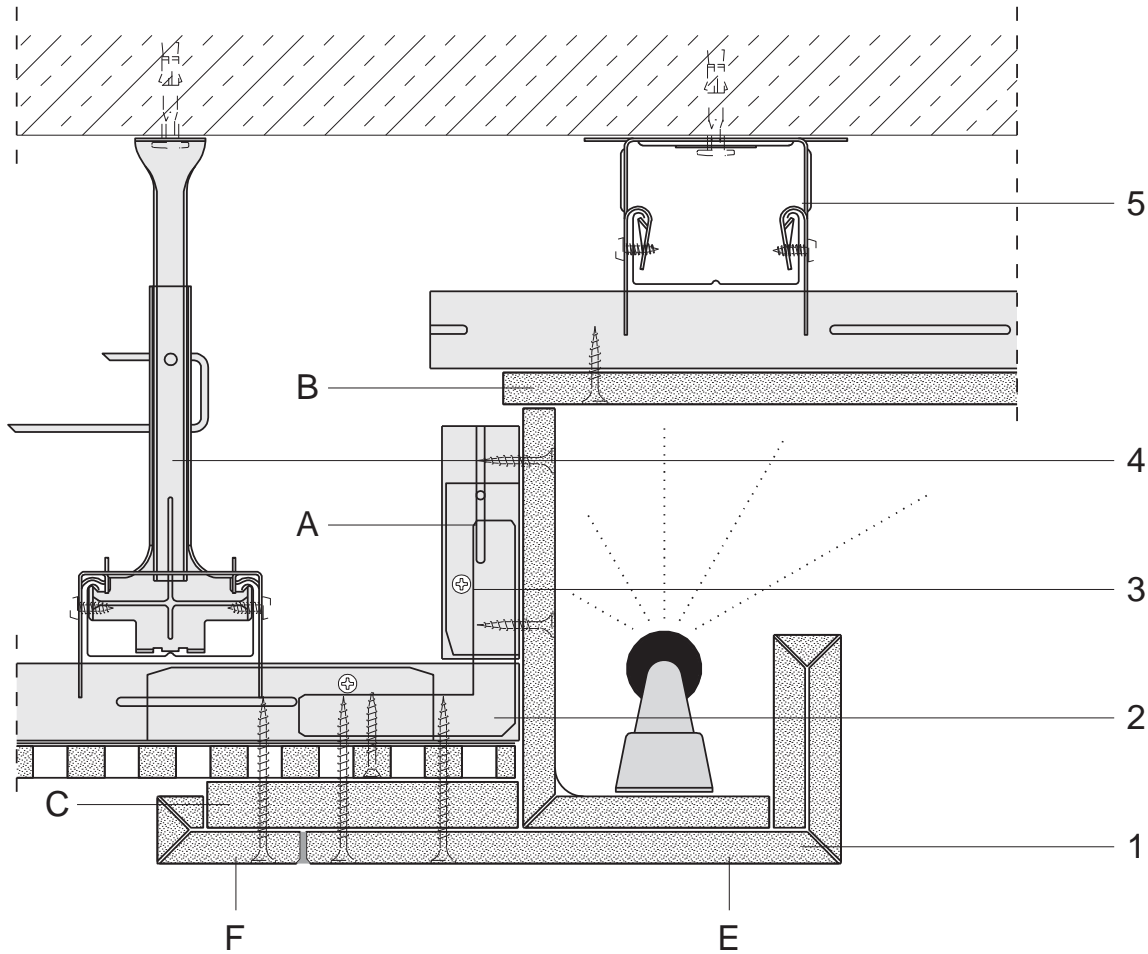
Herausgeber:

Komzet Bau Bühl
Kompetenzzentrum der Bauwirtschaft
Siemensstraße 4
77815 Bühl
info@komzetbau-buehl.de
www.komzetbau-buehl.de

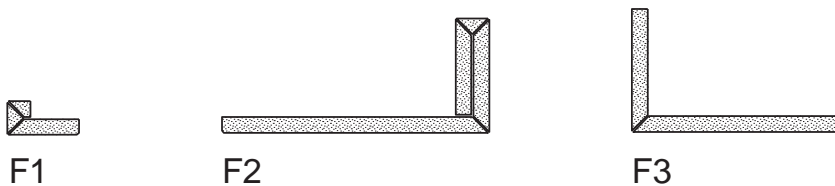
Legende

	Holz quer zur Faser
	Holz längs zur Faser
	Längspfeil (Zeichnungselement)
	Massivholzplatten, Profildretter, 3S-Platten
	Holzfaserplatten
	Holzwerkstoffplatten (OSB)
	Gipsbauplatten, Putze, Mörtel
	Dämmstoffe (Mineralwolle, Zellulose,...)
	Dämmstoffe (XPS, EPS...)
	Stahlbeton
	Mauerwerk
	Beton unbewehrt
	Boden
	Kies, Schüttung
	Unterspannbahnen, Winddichtung
	Luftdichtung, Sperrschicht
	Verklebung
	Element 1
	Element 2
	Element 3
	Belüftung
1 	Beschriftungen, Schriftenmarker
	Verbindungsmittel
	Detail Begrenzung
	Bauteil „dahinter“

Lichtvoute mit Deckenversatz



Formteil aus Gipsbauplatten mit V-Fräsung



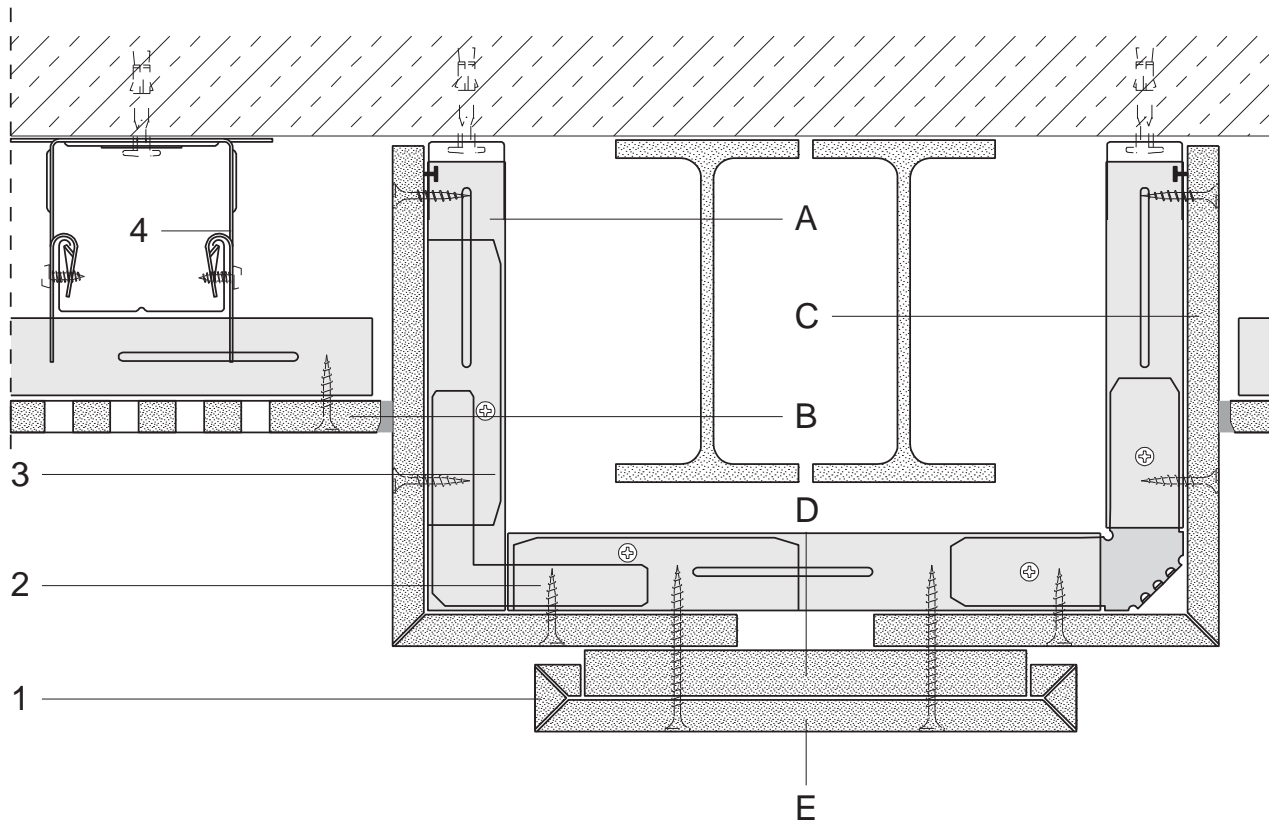
Nr. Bauteile

- 1 Gipsplatte mit V-Fräsung verklebt (F1-F3)
- 2 Winkelverbinder/Multiverbinder mit Adapter 90°
- 3 CD 60x27
- 4 Nonius Deckenabhängler
- 5 Justierbarer Direktabhängler

Nr. Arbeitsfolge

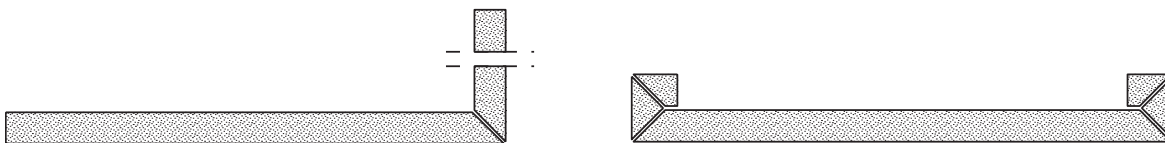
- A Metallunterkonstruktion mit Abhängesystem an der Decke befestigen
- B Akkustik-/Gipsplatte an Decke befestigen
- C Gipsplatte montieren
- D Formteil F3 an Unterkonstruktion verschrauben
- E Formteil F2 an Unterkonstruktion verschrauben und mit F3 verkleben
- F Formteil F1 falls notwendig anpassen; verschrauben und verspachteln

Trägerverkleidung mit Deckenanschluß



Formteil aus Gipsbauplatten mit V-Fräsung

Formteil aus Gipsbauplatten mit V-Fräsung



F1

F2

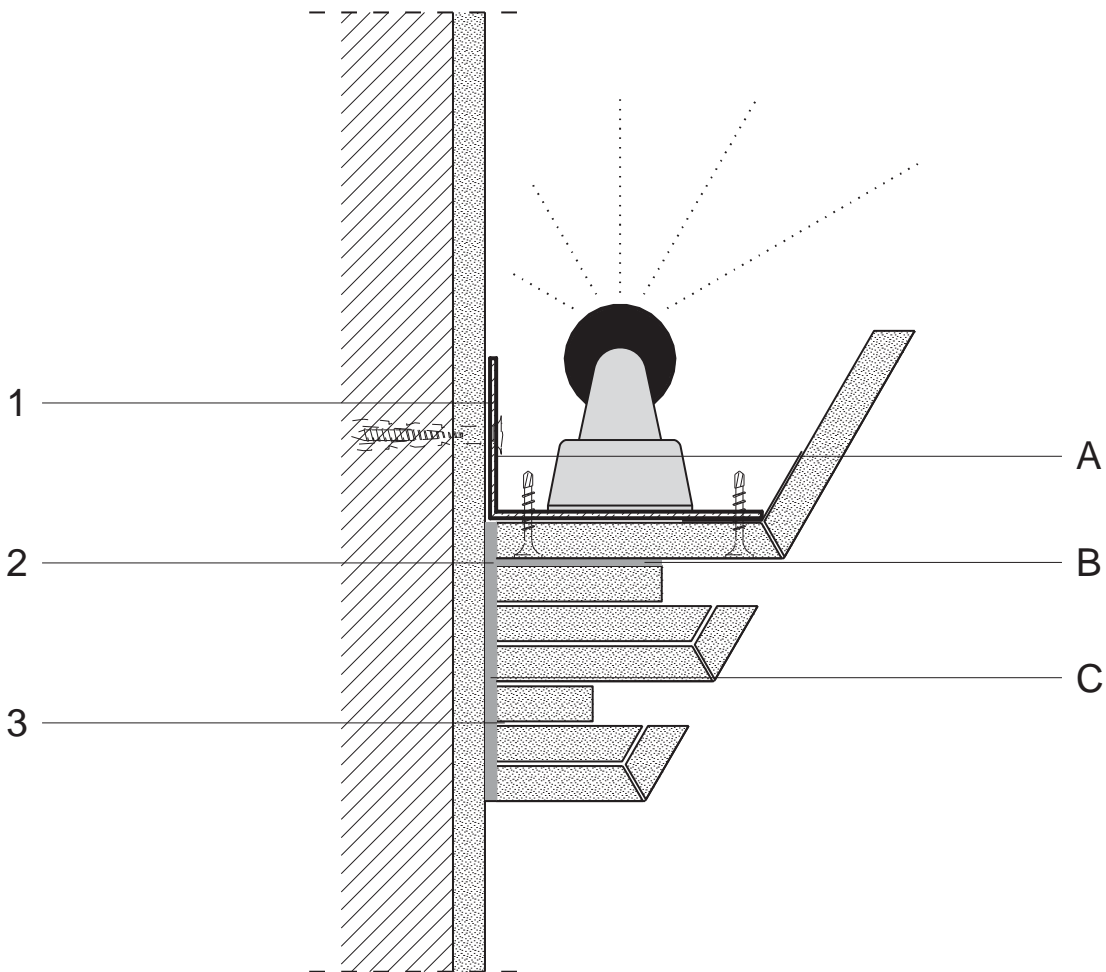
Nr. Bauteile

- 1 Gipsplatte mit V-Fräsung verklebt (F1-F2)
- 2 Winkelverbinder/Multiverbinder mit Adapter 90°
- 3 CD 60x27
- 4 Justierbarer Direktabhänger

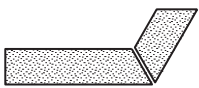
Nr. Arbeitsfolge

- A Metallunterkonstruktion mit Abhängesystem an der Decke befestigen
- B Akkustik-/Gipsplatte an Decke befestigen
- C Formteile-F1 an Unterkonstruktion verschrauben
- D Gipsplatte montieren
- E Formteil F2 an Unterkonstruktion verschrauben

Lichtvoute



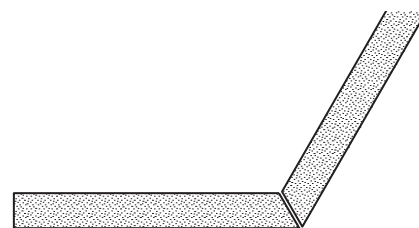
Formteil aus Gipsbauplatten mit V-Fräsung



F1



F2



F3

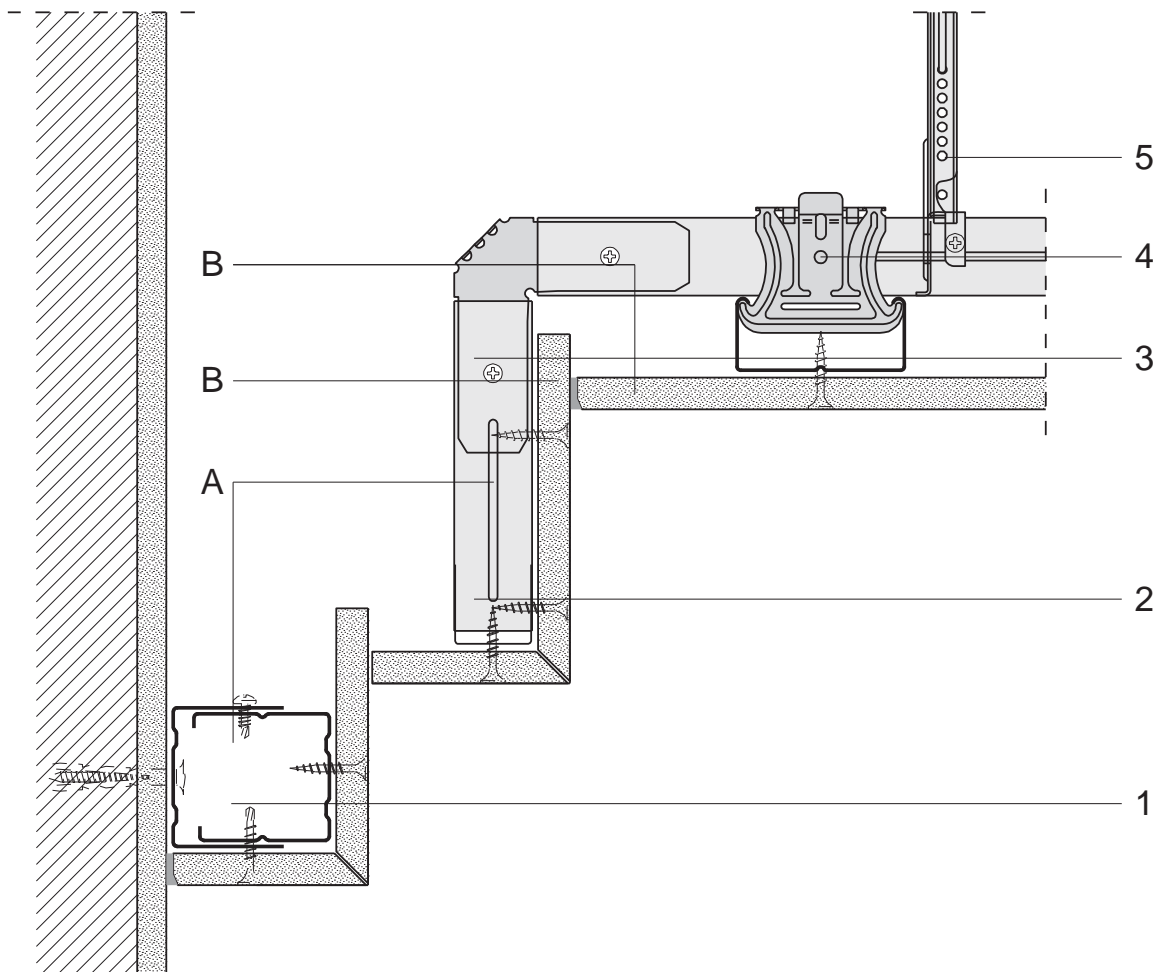
Nr. Bauteile

- 1 Winkelprofil (Materialstärke > 2 mm)
- 2 Weißleim/Montagekleber bzw. Spachtelmasse
- 3 Formteile aus Gipsplatten

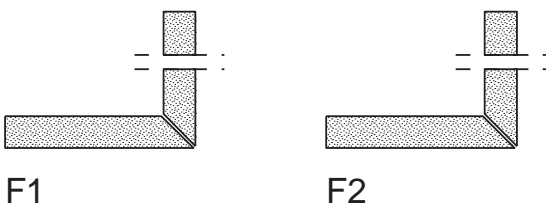
Nr. Arbeitsfolge

- A** Winkelprofil an Untergrund fachgerecht befestigen
- F3 mit Verstärkung in der Ecke an das Winkelprofil schrauben
- B** F1 und F2 mit den „Distanzplatten“ mit Weißleim verkleben. Gesamtes Formteil mit Weißleim F3 verkleben
- C** und an der Wand mit Montagekleber/ Spachtelmasse verkleben. Abstützen bis der Kleber abgebunden hat.

Gesimsanschuß



Formteil aus Gipsbauplatten mit V-Fräsung



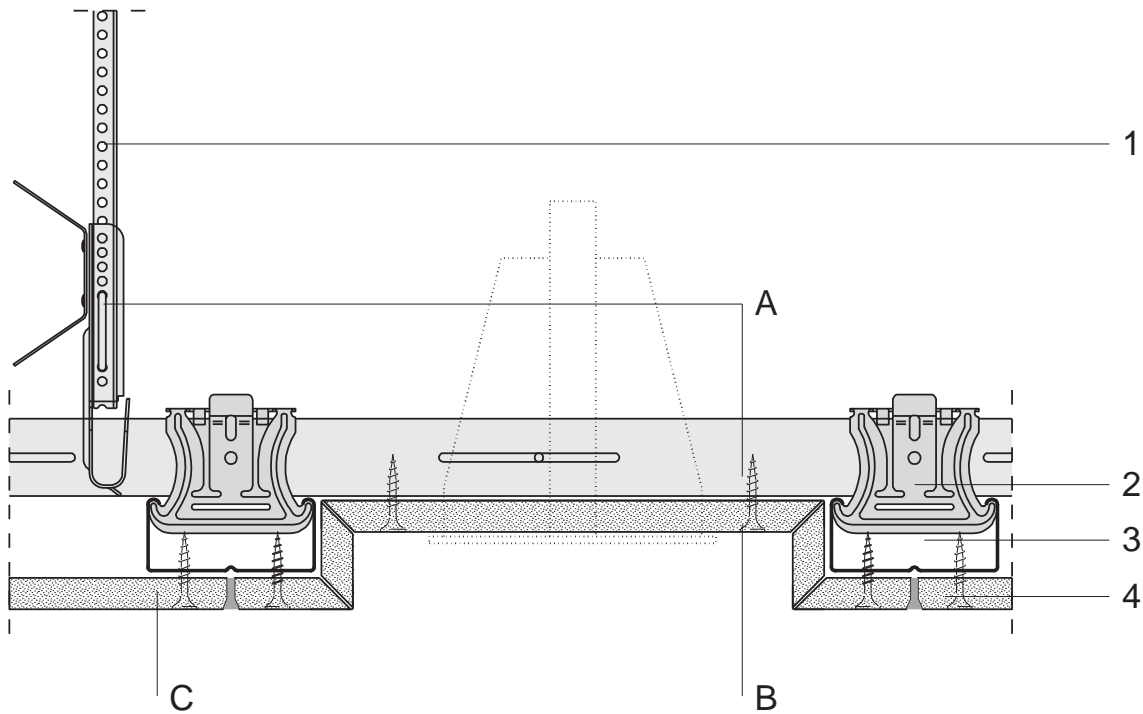
Nr. Bauteile

- 1 UW - CW 50
- 2 CD 60x27 mit Abschluß UD 28x27°
- 3 Winkelverbinder/Multiverbinder mit Adapter 90°
- 4 CD-Kreuzverbinder
- 5 Nonius Deckenabhängiger

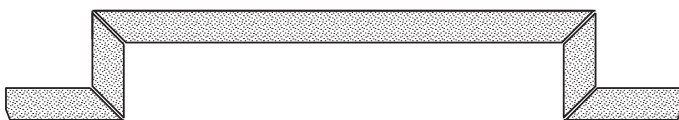
Nr. Arbeitsfolge

- A Unterkonstruktion aus Metallprofilen montieren
- B Formteil F1 und F2 mit Metallkonstruktion verschrauben
- C Decke mit Gipsplatten bekleiden

Deckenvertiefung mit Beleuchtung



Formteil aus Gipsbauplatten mit V-Fräsung



F1

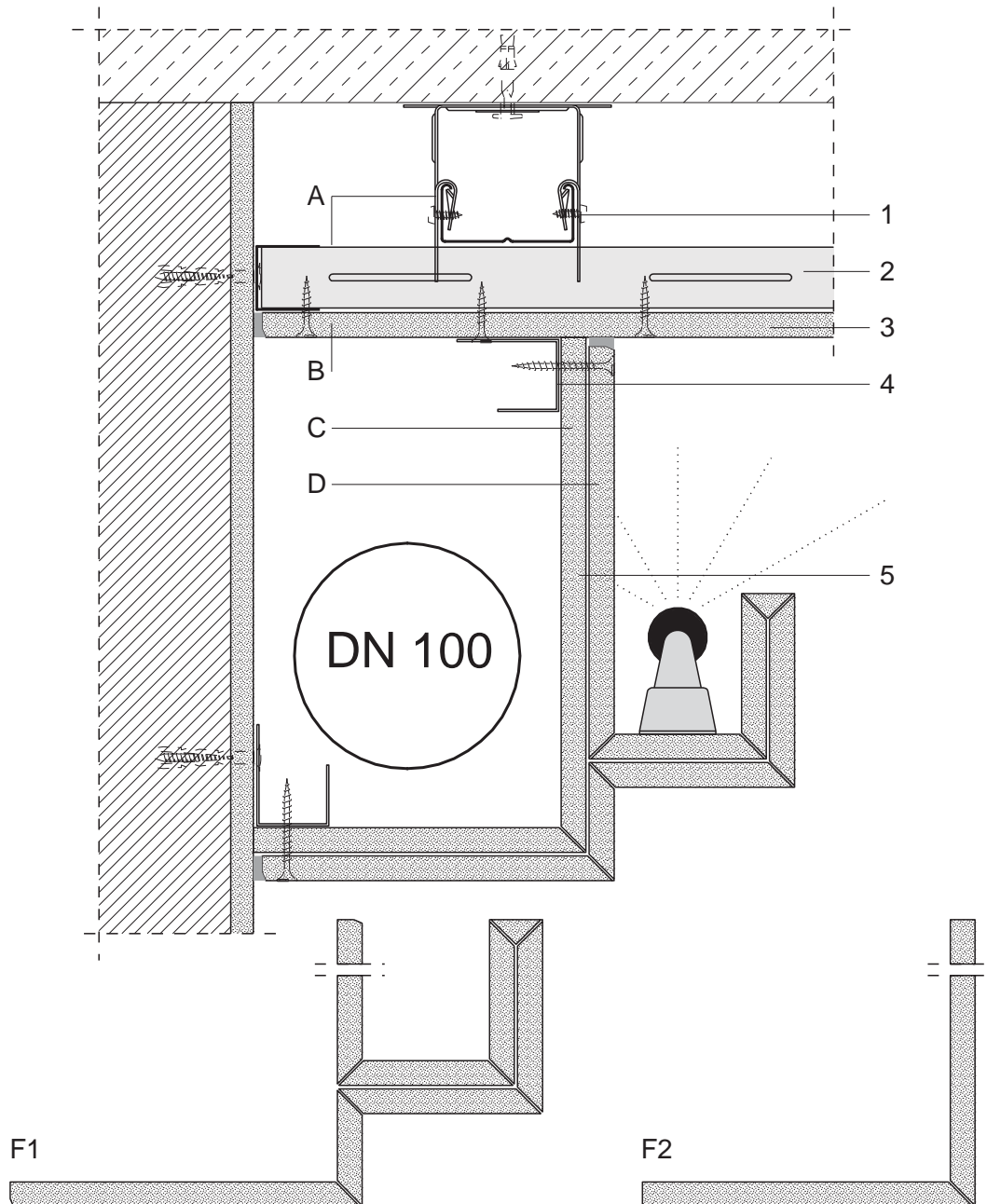
Nr. Bauteile

- 1 Justierbarer Direktabhängiger
- 2 CD-Kreuzverbinder
- 3 CD 60x27
- 4 Gipsplatte

Nr. Arbeitsfolge

- A Metallunterkonstruktion mit Abhängesystem an der Decke befestigen
- B Formteil F1 an Unterkonstruktion verschrauben
- C Akkustik-/Gipsplatte an Decke befestigen

Rohrverkleidung an der Decke mit Lichtvoute



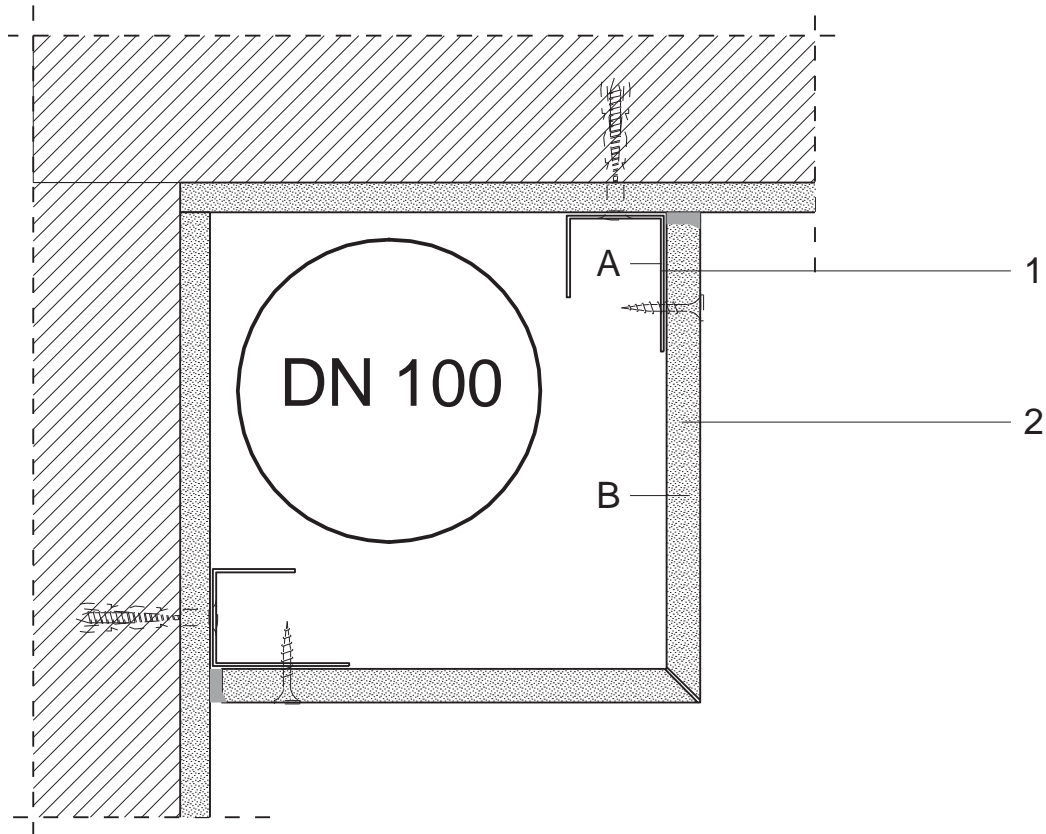
Nr. Bauteile

- 1 Justierbarer Direktabhänger
- 2 CD 60x27
- 3 Gipsplatten
- 4 U 45/27 x 32
- 5 Gipsplatte mit V-Fräsung verklebt (F1-F3)

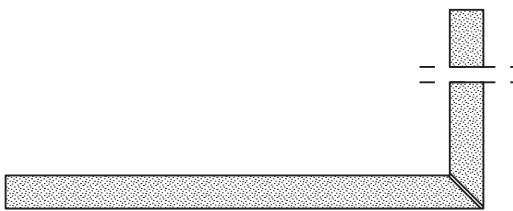
Nr. Arbeitsfolge

- A Metallunterkonstruktion mit Abhängesystem an der Decke befestigen
- B Akkustik-/Gipsplatte an Decke befestigen
- C Formteil F1 an Unterkonstruktion verschrauben
- D Formteil F 2 an F1 verschrauben und verleimen.

Rohrverkleidung Mauerwerksecke



Formteil aus Gipsbauplatten mit V-Fräsung



F1

Nr. Bauteile

- 1 U 45/27 x 32
- 2 Gipsplatte mit V-Fräsung verklebt (F1)

Nr. Arbeitsfolge

- A U-Profil an Wand befestigen
- B Formteil F1 an Unterkonstruktion verschrauben