



**KOMZET
BAU BÜHL**

Kompetenzzentrum
der Bauwirtschaft



Musterleistungsverzeichnis Elementwandkeller als „Weiße Wanne“



Berufsförderungswerk
der Südbadischen
Bauwirtschaft GmbH

00 Vorbereitende Leistungen

00.01 Fachplanung

00.01.001 Tragwerksplanung Keller 1,00 psch 0,00 € 0,00 €
Aufstellen einer prüffähigen Tragwerksberechnung (Statik) des Kellers, Erstellen von Schal- und Bewehrungsplänen des Kellergeschosses, Rissbreitennachweis der Gründungsplatte gemäß DIN 1045 Teil 2 Absatz 11.2 für alle ungünstigen Lastfallkombinationen, insbesondere auf Grund „späten Zwangs“.

00.01.002 Dichtungstechnische Planung 1,00 psch 0,00 € 0,00 €
Dichtungstechnische Fachplanung und Koordination weiterer Planungsbeteiligter für den Entwurf von Maßnahmen zur Erstellung von wasserundurchlässigen Bauteilen aus Stahlbeton gemäß der Richtlinie des DAfStb für „wasserundurchlässige Bauwerke aus Beton“.

Summe von Titel 00.01 **0,00 €**

00.02 Qualitätskontrollen

00.02.001 Fachbauleitung Keller 1,00 psch 0,00 € 0,00 €
Arbeitsvorbereitung, Überwachung und Koordination der Kellererstellung.

00.02.002 Dichtungstechnische Betreuung 1,00 psch 0,00 € 0,00 €
Ortstermine eines sachkundigen Fachplaners Abdichtungstechnik im Rahmen der baubegleitenden Qualitätssicherung, für z.B. Einweisungen, Sichtabnahmen und Baustellenbegehungen bezüglich der wasserundurchlässig geplanten Bauteile, einschließlich aller Nebenkosten. Die Ergebnisse sind zu protokollieren und den Planungsunterlagen beizulegen.

Summe von Titel 00.02 **0,00 €**

00.03 Baustelleneinrichtung

00.03.001 Baustrom 1,00 psch 0,00 € 0,00 €
Einrichten und Vorhalten von Entnahmestellen für Baustrom 220 V und 380V 16/32A. Verbrauchskosten bauseits.

00.03.002 Bauwasser 1,00 psch 0,00 € 0,00 €
Einrichten und Vorhalten von Entnahmestelle für Bauwasser. Verbrauchskosten bauseits.

00.03.003 Maschinen, Geräte, Unterkünfte 1,00 psch 0,00 € 0,00 €
Bereitstellen und Vorhalten der zur Ausführung der Leistung erforderlichen Maschinen, Geräte, Werkzeuge, Sicherheits- und Arbeitsschutzeinrichtungen sowie Sanitär- und Sozialeinrichtungen.

00.03.004 Schnurgerüst 1,00 psch 0,00 € 0,00 €
Bereitstellen und Vorhalten eines Schnurgerüsts. Das Einmessen durch einen staatlich anerkannten Vermessungsingenieur erfolgt bauseits.

Summe von Titel 00.03 **0,00 €**

00.04 Erdarbeiten

Erdarbeiten nach individuellem Bedarf ausschreiben

Summe von Titel 00.04	0,00 €
Summe von Titel 00	0,00 €

01 Trennlagen, Dämmung

01.01 Trennschichten, Trennlagen

01.01.001 Trennlage zweilagig, PE-Folie, 0,2 mm	1,00 m ²	0,00 €	0,00 €
--	---------------------	--------	--------

Zweilagige Trennlage aus Kunststoff auf Sauberkeitsschicht liefern und stoßüberlappt einbauen.
Material: PE-Folie
Dicke: 0,2 mm

Summe von Titel 01.01	0,00 €
------------------------------	---------------

01.02 Dämmung

01.02.001 Dämmung unter Gründungsplatte D=140mm	1,00 m ²	0,00 €	0,00 €
--	---------------------	--------	--------

Lastabtragende Wärmedämmplatten aus extrudiertem Polystyrolschaum (XPS) gemäß DIN EN 13164.
Dicke: _____mm

Kantenausbildung: Stufenfalz

Bemessungswert der Wärmeleitfähigkeit λ gemäß allgemeiner bauaufsichtlicher Zulassung für die Anwendung als lastabtragende Wärmedämmung unter Gründungsplatten:
Dicke 140 mm: $\lambda = 0,038 \text{ W}/(\text{m}\cdot\text{K})$

Brandverhalten: Baustoffklasse B1 gemäß DIN 4102-1
Euroklasse E gemäß EN 13501-1

Anwendungsgebiet gemäß DIN 4108-10 Tabelle 1 und Tabelle 2:
PB-dh (Außen liegende Wärmedämmung unter Bodenplatten gegen Erdreich (außerhalb der Abdichtung) mit hoher Druckbelastbarkeit)

Die Extruderschaumplatten sind dicht gestoßen, ohne Kreuzstöße und stets einlagig auf der Sauberkeitsschicht zu verlegen.

Angebotenes Fabrikat:

01.02.002 Dämmung an Wänden D=140mm 1,00 m² 0,00 € 0,00 €

Wärmedämmplatten aus extrudiertem Polystyrolschaum (XPS) gemäß DIN EN 13164.

Dicke: _____mm

Kantenausbildung: Stufenfalz

Bemessungswert der Wärmeleitfähigkeit λ gemäß allgemeiner bauaufsichtlicher Zulassung

Dicke ≤ 180 mm: $\lambda = 0,036$ W/(m·K)

Brandverhalten: Baustoffklasse B1 gemäß DIN 4102-1

Euroklasse E gemäß EN 13501-1

Anwendungsgebiet gemäß DIN 4108-10 Tabelle 1 und Tabelle 2:

PW-dh (Außen liegende Wärmedämmung von Wänden gegen Erdreich (außerhalb der Abdichtung) mit hoher Druckbelastbarkeit)

Die Extruderschaumplatten sind dicht gestoßen, ohne Kreuzstöße und stets einlagig mit einem geeigneten Kleber (z. B. lösungsmittelfreier Bitumenkaltkleber) auf dem Untergrund aufzukleben.

Angebotenes Fabrikat:

Summe von Titel 01.02 0,00 €

Summe von Titel 01 0,00 €

02 Ortbeton

02.01 Ortbeton - Gründungen

02.01.001 Sauberkeitsschicht Beton C 8/10,

Dicke 5 cm, unter Gründungsplatte 1,00 m² 0,00 € 0,00 €

Ortbeton der Sauberkeitsschicht unter Gründungsplatte; Untergrund waagrecht, obere Betonfläche waagrecht, aus unbewehrtem Beton nach DIN 1045-2, liefern und einbauen.

Betongüte: C 8/10

Dicke: 5 cm

02.01.002 Gründungsplatte

Stahlbeton C 25/30 WU, 25 cm 1,00 m³ 0,00 € 0,00 €

Ortbeton als Stahlbeton nach DIN 1045-2, als wasserundurchlässigen Beton liefern und einbauen, als Gründungsplatte, Oberfläche glatt verrieben, Schalung wird gesondert vergütet.

Betongüte: C 25/30, mit hohem Wassereindringwiderstand

Dicke: 25 cm

Summe von Titel 02.01 0,00 €

Summe von Titel 02 0,00 €

03 Schalung

03.01 Schalung - Gründungen

03.01.001 Schalung der Gründungsplatte, Höhe 25 cm	1,00 m ²	0,00 €	0,00 €
Schalung der Gründungsplatte, bewehrt, als Seitenschalung.			
Schalungsart:	rau		
Höhe:	25 cm		
Summe von Titel 03.01			0,00 €
Summe von Titel 03			0,00 €

04 Betonfertigteile

04.01 Betonfertigteile - Wände

04.01.001 Elementwände C 25/30 WU Dicke 24 cm	1,00 m ²	0,00 €	0,00 €
Wasserundurchlässige Stahlbetonwände als teilelementierte Wände (Elementwände), bestehend aus Elementtafeln und Ortbetonergänzung.			
Leistung inkl. Kernbeton sowie der notwendigen Abstützungen; inkl. Verspachtelung der Stoßfugen an der Innen- und Aussenseite der Elementtafeln.			
Bewehrung für Kernbeton, Stoßfugenüberdeckung und Elementtafeln (Gitterträger) laut Statik in gesonderter Position.			
Ortbeton:	C 25/30 mit hohem Wassereindringwiderstand		
Elementdicke:	6 cm (Aussentafel)+ 5cm (Innentafel)		
Kerndicke:	13 cm		
Wanddicke:	24 cm		
Angebotenes Fabrikat:			
04.01.003 Innen-Wandscheibe, C 20/25, Dicke 10 cm	1,00 m ²	0,00 €	0,00 €
Innenwandscheibe als Fertigteil aus Stahlbeton, als Normalelement.			
Ausführung Unterseiten schalungsglatt, Oberseiten gescheibt. Wandenden erforderlichenfalls mit Bewehrungskanälen nach Angabe Tragwerksplanung.			
Einschließlich Lieferung, Montage, Vergießen der Bewehrungskanäle mit Beton und Herstellen der horizontalen und vertikalen Normal- und Passungsfugen mit Fugenbeton.			
Bewehrung laut Statik in gesonderter Position.			
Wanddicke:	10 cm		
Betongüte:	C 20/25		
Summe von Titel 04.01			0,00 €

04.02 Betonfertigteile - Decken

04.02.001 Elementdecken C 20/25, d=4+14 cm 1,00 m² 0,00 € 0,00 €

Stahlbetondecken als teilelementierte Decken (Elementdecken), bestehend aus Elementtafeln und Passstücken. Leistung inkl. Deckenbeton sowie der notwendigen Unterstützungen; inkl. Verspachtelung der Stoßfugen an der Unterseite der Elementtafeln.

Bewehrung für Deckenbeton, Stoßfugenüberdeckung und Elementtafeln (Gitterträger) laut Statik in gesonderter Position.

Ortbeton: C 20/25

Elementdicke: 4 cm

Betondicke: 14 cm

Plattendicke: 18 cm

Angebotenes Fabrikat:

Summe von Titel 04.02 **0,00 €**

Zwischensumme **0,00 €**

04.03 Betonfertigteile - Treppen

**04.03.001 FT-Treppenläufe mit 12 Stufen
30,50/16,25, mit Auflager** 1,00 St 0,00 € 0,00 €

Stahlbeton-Fertigteil-Treppenläufe mit Stufen aus Beton nach DIN 1045-2, Untersicht und Wangen in Sichtbeton glatt. Die Kanten der Untersicht müssen exakt rechteckig und scharfkantig sein.

Mit Auflagerkonsole als Gegenstück zu Deckenkonsolen. Die Auflager der Treppenlaufplatten sind im Preis enthalten.

Betongüte: C 30/37

Länge horizontal: 335,5+15+15 cm

Länge schräg: 388 cm

Breite Laufplatte: 100 cm

Dicke: 18 bis 20 cm,

Stufen: 12 x 30,50/16,25 cm

Auflagerkonsole: 15/14,5 cm

Auflager-Fabrikat:

Summe von Titel 04.03 **0,00 €**

Summe von Titel 04 **0,00 €**

05 Bewehrung

05.01 Bewehrung - Betonstabstahl

05.01.001 Betonstabstahl 1,00 t 0,00 € 0,00 €

Betonstabstahl nach DIN 1045-1 liefern, schneiden, biegen und verlegen, nach Bewehrungsplänen. Die Abrechnung erfolgt nach Stahllisten ohne Berechnung von Mehrkosten infolge Überlängen oder dergleichen.

Ausführung: B 500 S, alle Durchmesser, alle Längen

Summe von Titel 05.01 **0,00 €**

05.02 Bewehrung - Betonstahlmatten

05.02.001 Betonstahlmatten 1,00 t 0,00 € 0,00 €
 Betonstahlmatten nach DIN 1045-1 liefern, schneiden, biegen und verlegen, nach Bewehrungsplänen. Die Abrechnung erfolgt nach Stahllisten.
 Ausführung: B 500 A, als Lagermatten

Summe von Titel 05.02 **0,00 €**

05.03 Bewehrung - Unterstützungskörbe

05.03.001 Unterstützungskörbe, Typ BK 1,00 t 0,00 € 0,00 €
 Unterstützungskörbe mit korrosionsgeschützten Füßen liefern und verlegen. Die Abrechnung erfolgt nach Stahllisten.
 Ausführung: BK, alle Typen
 Korblänge: 2,00 m

Summe von Titel 05.03 **0,00 €**

05.04 Bewehrung - Elementwände

05.04.001 Betonstahl Fertigteilwerk 1,00 t 0,00 € 0,00 €
 Betonstabstahl nach DIN 1045-1 liefern, schneiden, biegen und verlegen, für Elementwände im Fertigteilwerk nach Bewehrungsplänen. Die Abrechnung erfolgt nach Stahllisten ohne Berechnung von Mehrkosten infolge Überlängen oder dergleichen.
 Ausführung: B 500 A, Gitterträger, alle Durchmesser, alle Längen

Summe von Titel 05.04 **0,00 €**

Summe von Titel 05 **0,00 €**

06 Abdichtung

06.01 Betontechnologie

06.01.001 Zulage WU-Ausführung

Beton der Bodenplatten 1,00 m³ 0,00 € 0,00 €
Zulage zu den Betonpositionen von wasserbelasteten Gründungsplatten für Aufwendungen im Zusammenhang mit der Ausbildung der Weißen Wanne, wie

- Anpassung der Betonrezepturen auf die zum Einsatz kommenden Expositionsclassen
- Verlängerte Nachbehandlungsdauer
- Anpassung des Größtkorndurchmessers in der Gesteinskörnung des Betons auf die Bewehrungsführung
- Anpassung der Betonrezepturen auf die zu erwartenden Größen der Betonierabschnitte

06.01.002 Zulage WU-Ausführung

Beton der Elementwände 1,00 m² 0,00 € 0,00 €
Zulage zu den Betonpositionen von wasserbelasteten Bauteilen (Elementwände) für Aufwendungen im Zusammenhang mit der Ausbildung der Weißen Wanne, wie

- Einbau von wasserdichten Schalenabstandhaltern im Fertigteilwerk
- Anpassung der Betonrezepturen auf die zum Einsatz kommenden Expositionsclassen
- Anpassung des Größtkorndurchmessers in der Gesteinskörnung des Betons auf die Kernbreite der Elementwände, insbesondere die Verwendung einer Anschlußmischung mit Größtkorn 0/8mm im Wandfußbereich auf eine Höhe von mind. 30cm
- Anpassung der Betonrezepturen auf die zu erwartenden Größen der Betonierabschnitte

Summe von Titel 06.01 **0,00 €**

06.02 Arbeitsfugen

06.02.001 Arbeitsfugen um Fensterausparungen 1,00 m 0,00 € 0,00 €

Abdichten von Arbeitsfugen zwischen wasserbelasteten Elementwandschalen und Kernbeton im Fensterbereich bei Wänden mit beschichteten Fugenblechen

Fabrikat: PENTAFLEX
Type: KB 5

oder gleichwertig. Die Gleichwertigkeit ist zu dokumentieren und dem Planungsbüro nachzuweisen.

Liefern und einbauen im Fertigteilwerk nach Herstellerrichtlinien einschl. aller Montage- und Hilfsmittel sowie Erschwernisse aus Schalung und Bewehrung.

06.02.002 Arbeitsfugen Bodenplatte-Wand 1,00 m 0,00 € 0,00 €

Abdichten von Arbeitsfugen zwischen wasserbelasteten Bodenplatten und Wänden mit beschichteten Fugenblechen

Fabrikat: PENTAFLEX
Type: KB 16,7

oder gleichwertig. Die Gleichwertigkeit ist zu dokumentieren und dem Planungsbüro nachzuweisen.

Liefern und einbauen nach Herstellerrichtlinien einschl. aller Montage- und Hilfsmittel sowie Erschwernisse aus Schalung und Bewehrung.

06.02.003 Arbeitsfugen

Bodenplatte-Wand Eckzulage 1,00 m 0,00 € 0,00 €

Zulage zu Abdichten von Arbeitsfugen zwischen wasserbelasteten Bodenplatten und Wänden mit beschichteten Fugenblechen für Ausbildung der Ecken mit vorgefertigten Formstücken

Fabrikat: PENTAFLEX
Type: KB-Eck

oder gleichwertig. Die Gleichwertigkeit ist zu dokumentieren und dem Planungsbüro nachzuweisen.

Liefern und einbauen nach Herstellerrichtlinien einschl. aller Montage- und Hilfsmittel sowie Erschwernisse aus Schalung und Bewehrung.

06.02.004 Fertigteil-Sollrissquerschnitte WD24 1,00 m 0,00 € 0,00 €

Herstellen und Abdichten von Sollrissquerschnitten in wasserbelasteten Elementwänden mit Fugenblechkreuzen (beschichtete Fugenbleche)

Wanddicke: 24 cm
Fabrikat: PENTAFLEX
Type: FTS WD 24

oder gleichwertig. Die Gleichwertigkeit ist zu dokumentieren und dem Planungsbüro nachzuweisen.

Liefern und Einbauen nach Herstellerrichtlinien einschl. aller Montage- und Hilfsmittel sowie Erschwernisse aus Schalung und Bewehrung.

06.02.005 Fertigteil-Sollrissquerschnitte WD24Eck 1,00 m 0,00 € 0,00 €

Herstellen und Abdichten von Sollrissquerschnitten an Ecken in wasserbelasteten Elementwänden mit Fugenblechkreuzen (beschichtete Fugenbleche)

Wanddicke: 24 cm
Fabrikat: PENTAFLEX
Type: FTS-Eck WD 24

oder gleichwertig. Die Gleichwertigkeit ist zu dokumentieren und dem Planungsbüro nachzuweisen.

Liefern und Einbauen nach Herstellerrichtlinien einschl. aller Montage- und Hilfsmittel sowie Erschwernisse aus Schalung und Bewehrung.

06.02.006 Arbeitsfugen Wand-Decke 1,00 m 0,00 € 0,00 €

Abdichten von Arbeitsfugen zwischen wasserbelasteten Wänden und Decken mit beschichteten Fugenblechen

Fabrikat: PENTAFLEX
Type: KB 8

oder gleichwertig. Die Gleichwertigkeit ist zu dokumentieren und dem Planungsbüro nachzuweisen.

Liefern und einbauen nach Herstellerrichtlinien einschl. aller Montage- und Hilfsmittel sowie Erschwernisse aus Schalung und Bewehrung.

Summe von Titel 06.02

0,00 €

06.03 Einbauteile

06.03.001 Bodendurchführung KG DN 100 1,00 St 0,00 € 0,00 €

wasserdichte Bodendurchführung aus PVC – KG, Nenndurchmesser DN 100, für wasserbelastete Gründungsplatten,

Fabrikat: PENTAFLEX
Type: Bodendurchführung KG DN 100

oder gleichwertig. Die Gleichwertigkeit ist zu dokumentieren und dem Planungsbüro nachzuweisen.




Liefern und einbauen nach Herstellerrichtlinien einschl. aller Montage- und Hilfsmittel sowie Erschwernisse aus Schalung und Bewehrung.

06.03.002 Bodenablauf DN 100

Kunststoffschlitzrost 300kg 1,00 St 0,00 € 0,00 €

wasserdichter Bodenablauf aus PP, Nenndurchmesser DN 100, für wasserbelastete Gründungsplatten,

Fabrikat: PENTAFLEX
Type: Bodenablauf DN 100

Ausstattung:  Grundkörper DN 100 aus PP
 Aufsatzstück höhenverstellbar aus PP mit Glockengeruchsverschluss
 Schlitzrost ABS, max. Belastung 300kg

oder gleichwertig. Die Gleichwertigkeit ist zu dokumentieren und dem Planungsbüro nachzuweisen.






Liefern und einbauen nach Herstellerrichtlinien einschl. aller Montage- und Hilfsmittel sowie Erschwernisse aus Schalung und Bewehrung.

06.03.003 Pumpensumpf für

Hebeanlage (fäkalienfrei) 1,00 St 0,00 € 0,00 €

wasserdichter Pumpensumpf als Halbfertigteilschacht aus PVC-KG, Nenndurchmesser DN 400, für wasserbelastete Gründungsplatten, vorkonfektioniert als Pumpenschacht für Hebeanlage (fäkalienfrei),

Fabrikat: PENTAFLEX
Type: Pumpensumpf DN 400

Ausstattung:  Grundkörper DN 400 aus KG
 Aufsatzstück aus verzinktem Blech
 Schachtabdeckung aus ABS mit Einlaufrost, max. Belastung 300kg
 Zulauf DN100
 2 Anschlüsse DN 50 für Strom- und Druckleitung

oder gleichwertig. Die Gleichwertigkeit ist zu dokumentieren und dem Planungsbüro nachzuweisen.

Liefern und einbauen nach Herstellerrichtlinien einschl. aller Montage- und Hilfsmittel sowie Erschwernisse aus Schalung und Bewehrung.

06.03.004 Futterrohr KG DN 100 WD24 1,00 St 0,00 € 0,00 €
 wasserdichtes Futterrohr aus PVC – KG, Nenndurchmesser DN 100,
 für wasserbelastete Elementwände,

Wanddicke: 24 cm
 Fabrikat: PENTAFLEX
 Type: Futterrohr KG DN 100

oder gleichwertig. Die Gleichwertigkeit ist zu dokumentieren und dem Planungsbüro nachzuweisen.

Liefern und einbauen im Fertigteilwerk nach Herstellerrichtlinien einschl. aller Montage- und Hilfsmittel sowie Erschwernisse aus Schalung und Bewehrung.

06.03.005 Rohrdurchführung KG DN 100 WD24 1,00 St 0,00 € 0,00 €
 wasserdichte Rohrdurchführung aus Kunststoffguß PVC, Nenndurchmesser DN 100, mit Schalungsglocken, für wasserbelastete Elementwände,

Wanddicke: 24 cm
 Fabrikat: PENTAFLEX
 Type: Transwand KG DN 100

oder gleichwertig. Die Gleichwertigkeit ist zu dokumentieren und dem Planungsbüro nachzuweisen.

Liefern und einbauen im Fertigteilwerk nach Herstellerrichtlinien einschl. aller Montage- und Hilfsmittel sowie Erschwernisse aus Schalung und Bewehrung.

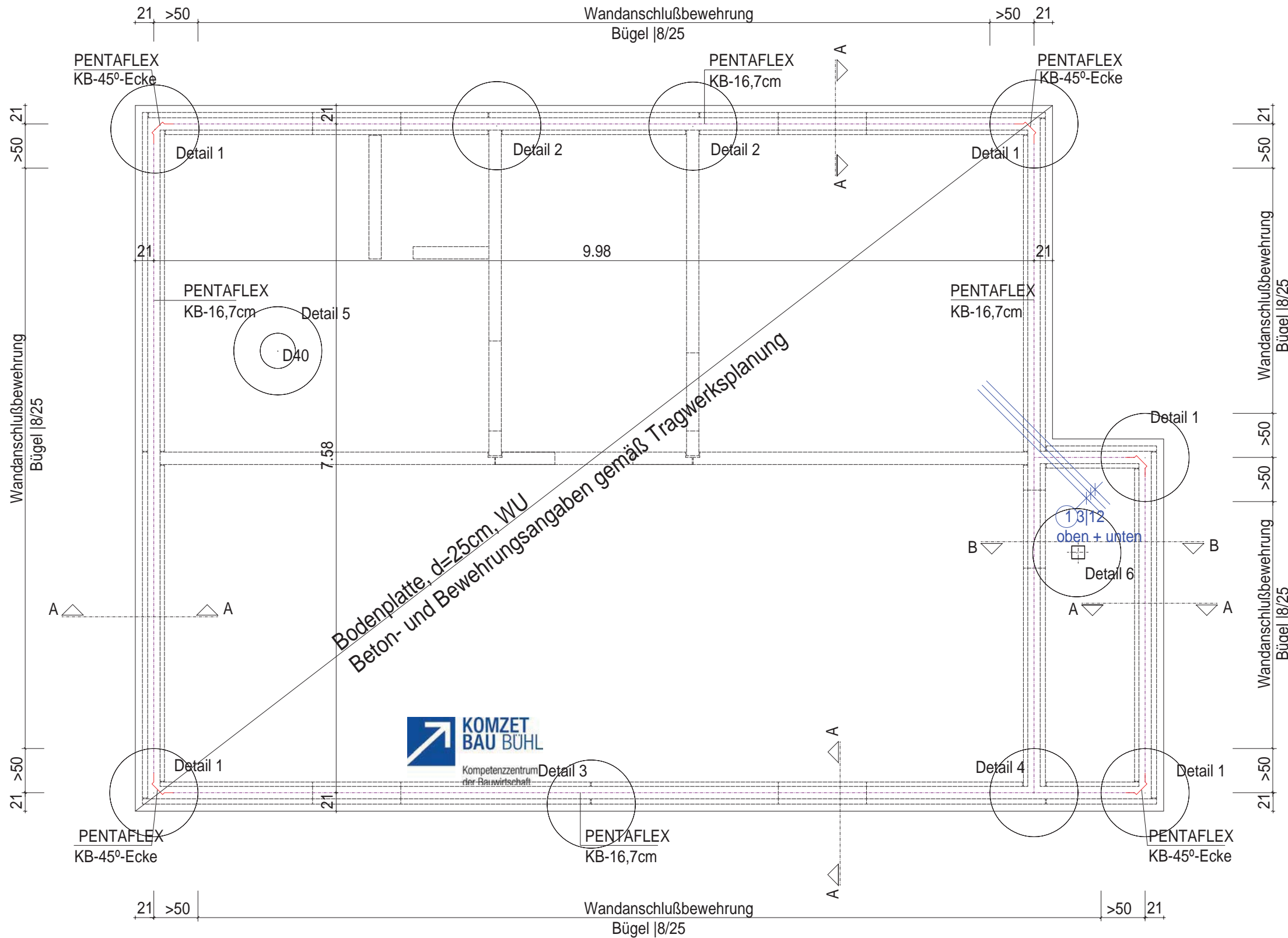
06.03.006 Kunststofflichtschacht 125 x 130 x 60 1,00 St 0,00 € 0,00 €
 wasserdichter Kunststofflichtschacht 125x130x60 cm aus weißem PP, mit Maschenrost 30x30 mm begehbar, Rostabhebesicherung, Entwässerungsanschluß mit Rückstausicherung, mittels Montageschienenst und systemzugehöriger Dichteinlage durch Klemmwirkung druckwasserdicht montieren.

Liefern und einbauen nach Herstellerrichtlinien einschl. aller Montage- und Hilfsmittel.

Angebotenes Fabrikat:

Summe von Titel 06.03	0,00 €
Summe von Titel 06	0,00 €
Nettobetrag	0,00 €
USt 19,00 %	0,00 €
Endbetrag	0,00 €

Grundriß Bodenplatte M1:50



1/12 -200- L=2m i.G.0

Abdichtungsplan

Bauherr: Berufsförderungswerk
der Südbadischen
Bauwirtschaft

**KOMZET
BAU BÜHL**
Kompetenzzentrum
der Bauwirtschaft

Bauvorhaben: Musterkeller Elementwände

Bauteil: Gründungsplatte

Grundriß

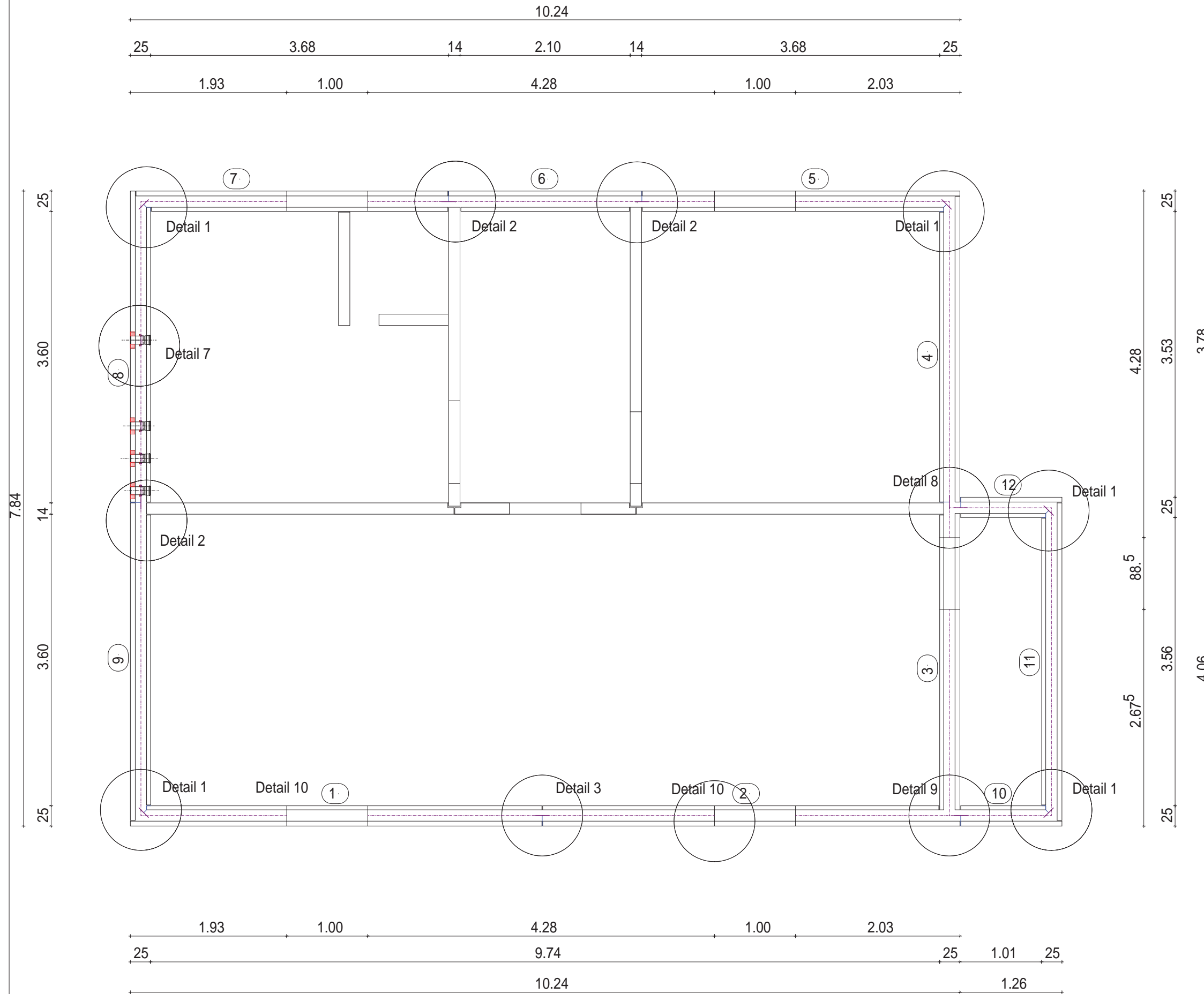
Bearbeiter: Mechnig

Datum: 20.12.2011

Plan Nr.: 01-01-20110016NIK

Maßstab: 1:50

Grundriß Wände M1:50



Abdichtungsplan

Bauherr: Berufsförderungswerk
 der Südbadischen
 Bauwirtschaft

**KOMZET
 BAU BÜHL**
 Kompetenzzentrum
 der Bauwirtschaft

Bauvorhaben: Musterkeller Elementwände

Bauteil: Wände

Grundriss

Bearbeiter: Mechnig

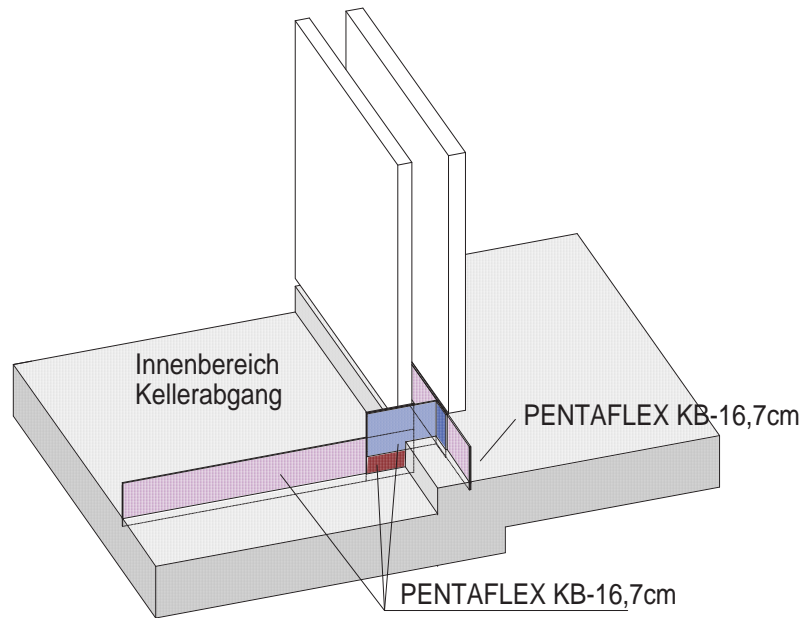
Datum: 20.12.2011

Plan Nr.: 01-03-20110016NIK

Maßstab: 1:50

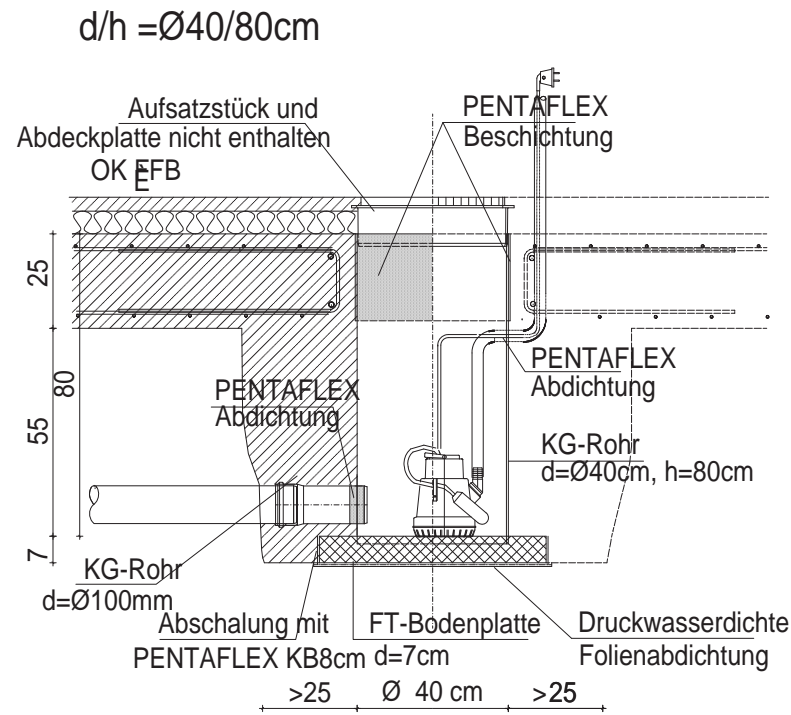
Detail 4 M1:20

Bodenplattenversprung mit abgehender Wand



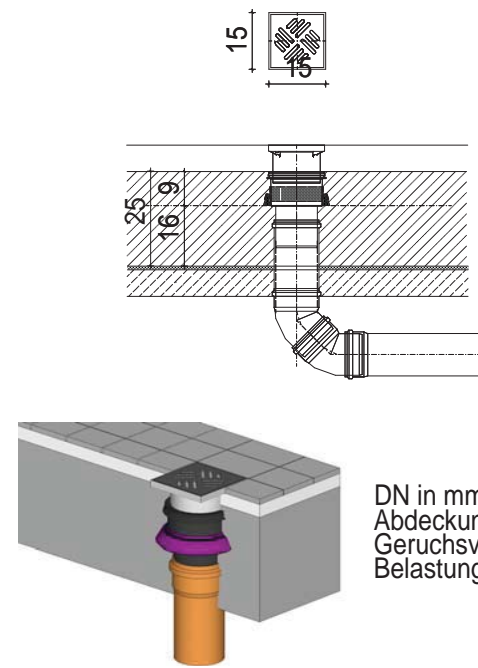
Detail 5 M1:20

Pumpenschacht System PENTAFLEX für Hebeanlage für fäkalienfreies Abwasser



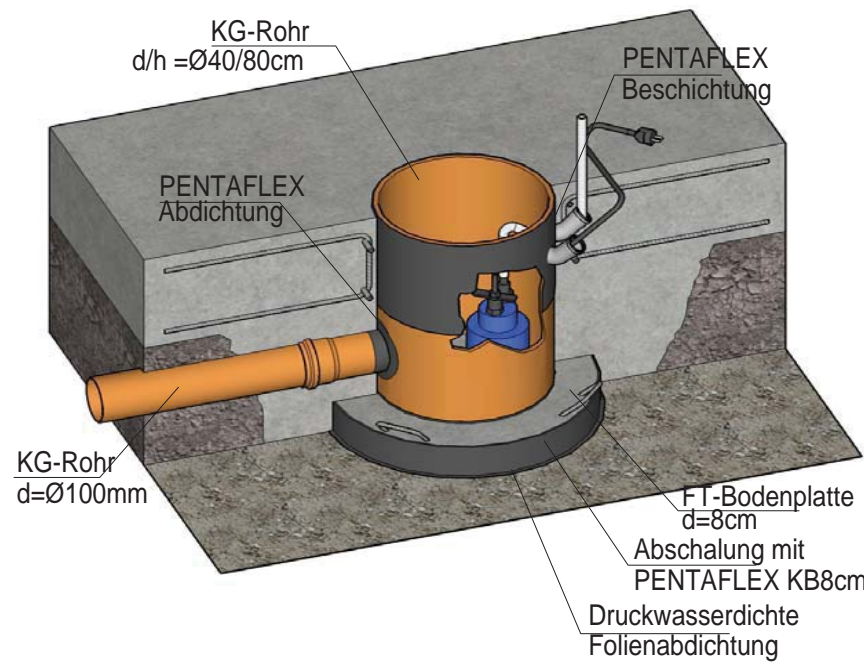
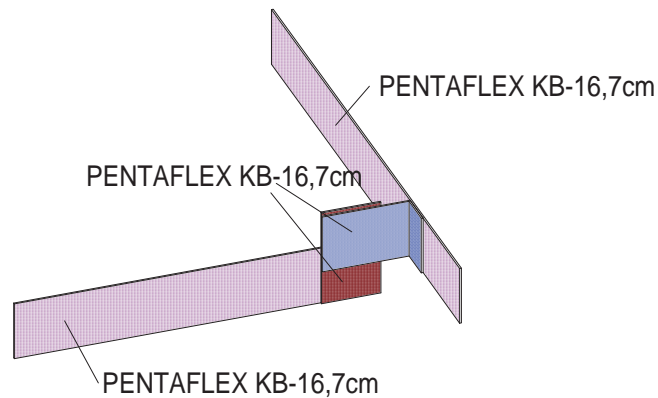
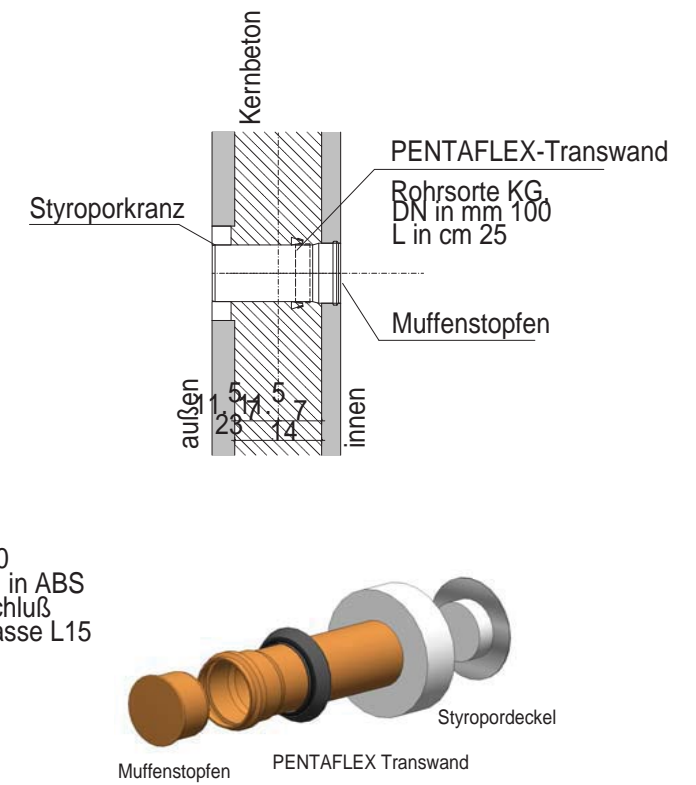
Detail 6 M1:20

PENTAFLEX Bodenablauf

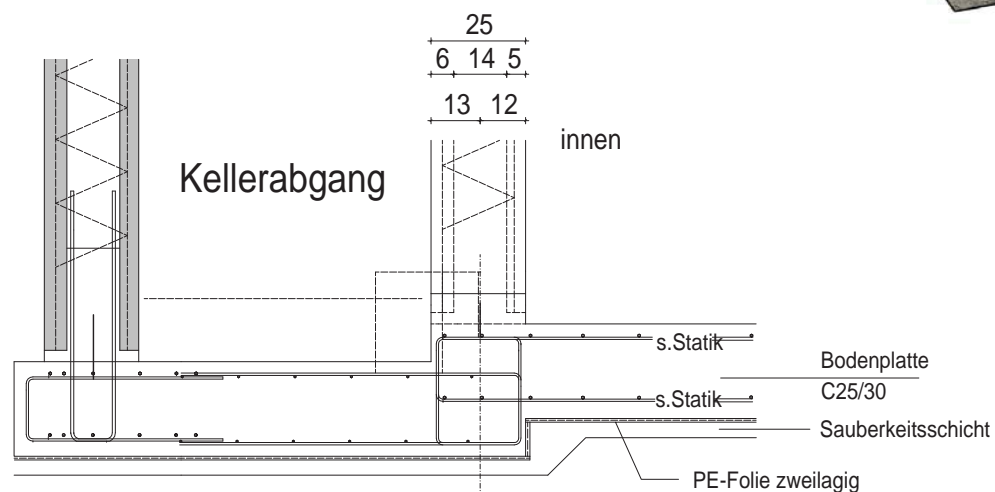


Detail 7 M1:20

PENTAFLEX Transwand KG



Schnitt B-B M1:20



Pumpenschacht System PENTAFLEX
Hebeanlage für fäkalienfreies
Abwasser
A042

Abdichtungsplan

Bauherr: Berufsförderungswerk
der Südbadischen
Bauwirtschaft
**KOMZET
BAU BÜHL**
Kompetenzzentrum
der Bauwirtschaft

Bauvorhaben: Musterkeller Elementwände

Bauteil: Gründungsplatte

Details

Bearbeiter: Mechnig

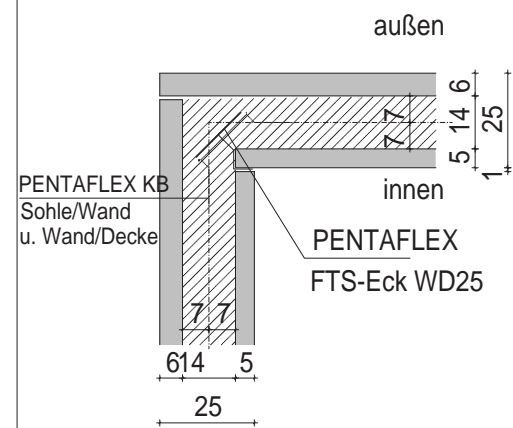
Datum: 20.12.2011

Plan Nr.: 01-02-20110016NIK

Maßstab: 1:20

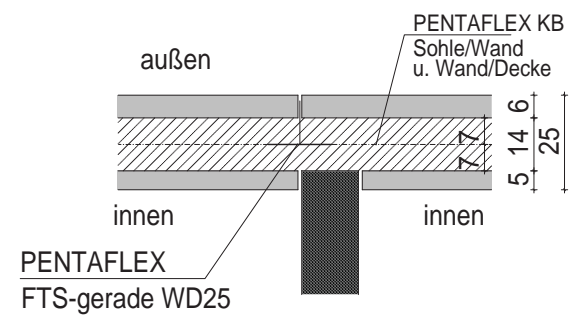
Detail 1 M1:20

FTS-Ecke WD25



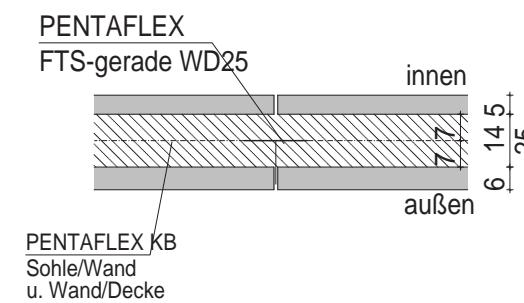
Detail 2 M1:20

Fertigteilstoss bei abgehender Innenwand



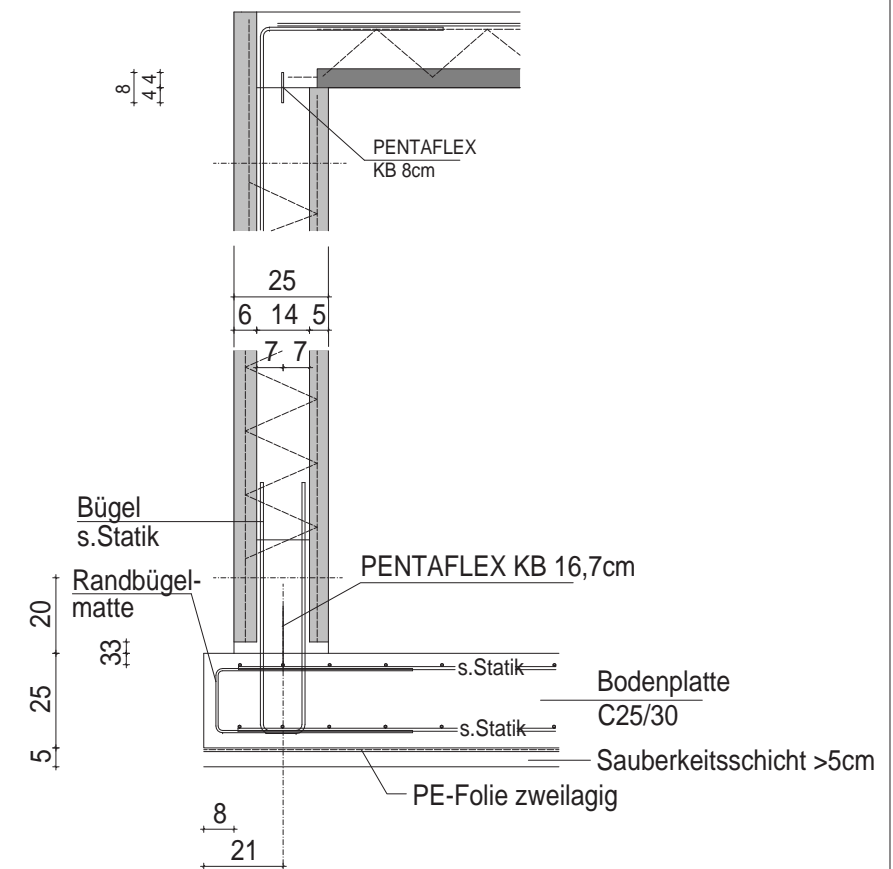
Detail 3 M1:20

FTS-gerader Stoß WD25



Schnitt A-A M1:20

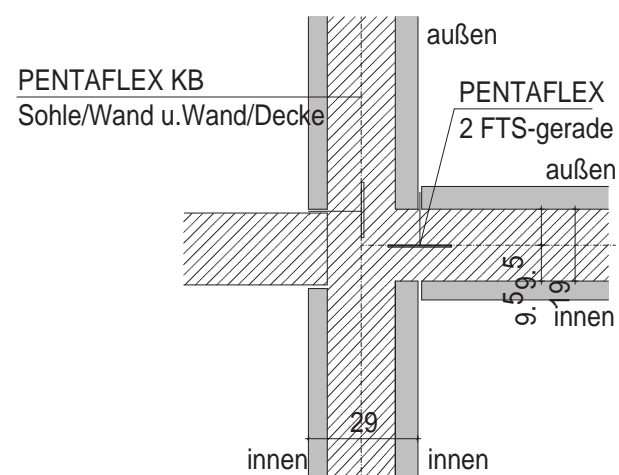
Arbeitsfuge Boden/Wand & Wand/Decke



* Mindestmaß Abstand Oberkante Bodenplatte bis Gitterträger = 20 cm

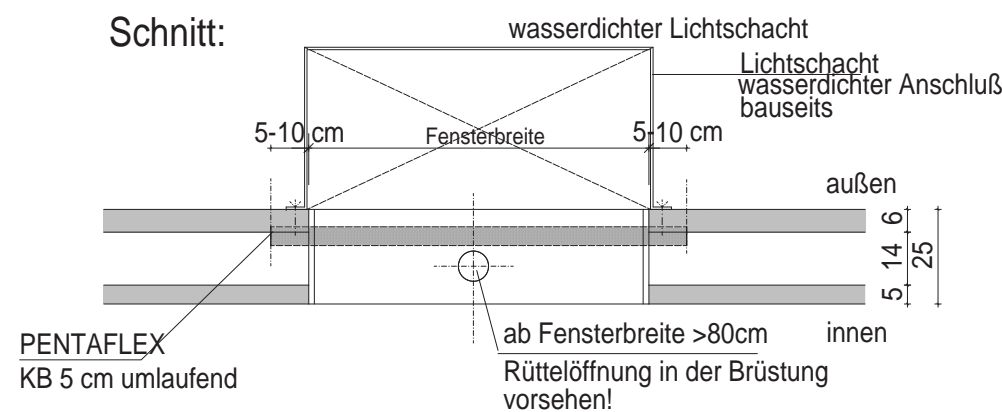
Detail 8 M1:20

Fertigsollbruchstelle bei Elementwänden

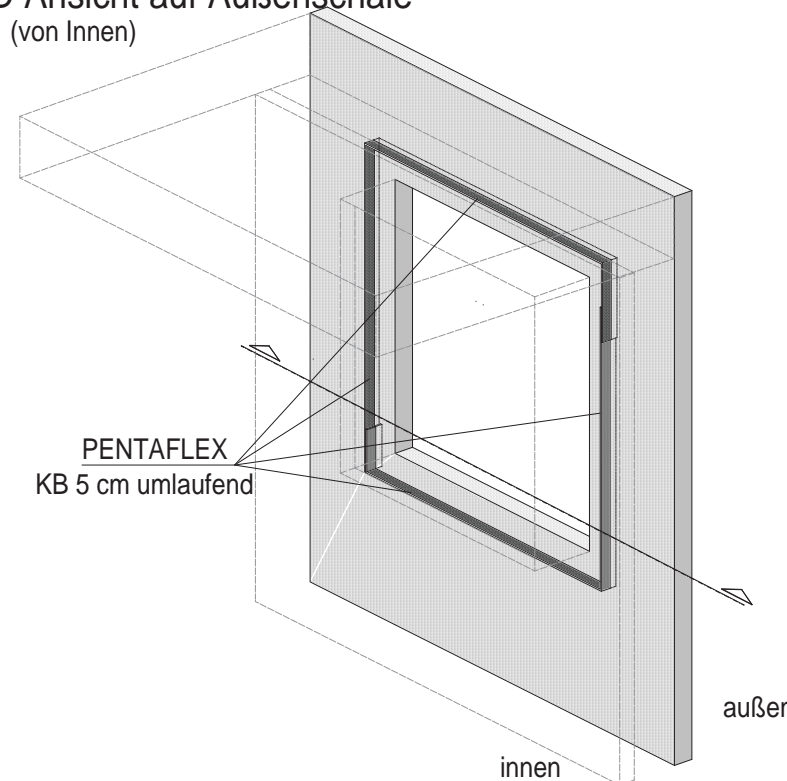


Detail 10 M1:20

Abdichtung von Fensterleibungen bei drückendem Wasser
Lichtschacht wasserdicht entwässern!

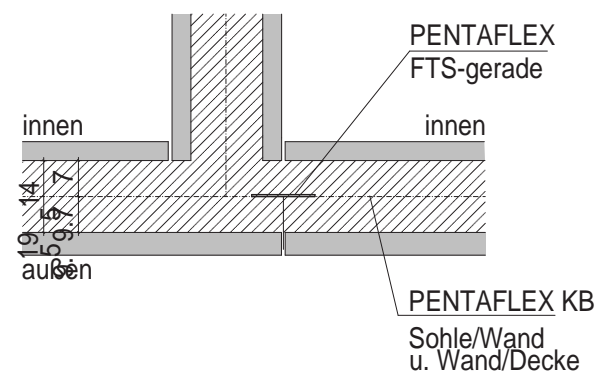


3D Ansicht auf Außenschale
(von Innen)



Detail 9 M1:20

Fertigsollbruchstelle bei Elementwänden



Abdichtungsplan

Bauherr: Berufsförderungswerk
der Südbadischen
Bauwirtschaft

Bauvorhaben: Musterkeller Elementwände

Bauteil: Wände

Details

Bearbeiter: Mechnig

Datum: 20.12.2011

Plan Nr.: 01-04-20110016NIK

Maßstab: 1:20

Mindestdauer für die Nachbehandlung von Außenbauteilen ist:

Umgebungsbedingungen	Beton-temperatur ggf. mittlere Lufttemperatur	Festigkeitsentwicklung des Betons		
		schnell w/z -Wert < 0.50 52.5, 42.5R	mittel w/z -Wert 0.50 - 0.60 52.5, 42.5, 32.5R w/z -Wert < 0.50 32.5	langsam w/z -Wert 0.50 - 0.60 32.5 w/z -Wert < 0.50 32.5 -NW/HS
günstig vor unmittelbarer Sonneneinstrahlung und vor Windeinwirkung geschützt. re. Luftfeuchte > 80%	10 °C und höher	1 Tag	2 Tage	2 Tage
	weniger als 10°C	2 Tage	4 Tage	4 Tage
normal mittlere Sonneneinstrahlung mittlere Windeinwirkung re. Luftfeuchte > 50%	10 °C und höher	1 Tag	3 Tage	4 Tage
	weniger als 10°C	2 Tage	6 Tage	8 Tage
ungünstig starke Sonneneinstrahlung starke Windeinwirkung re. Luftfeuchte < 50%	10 °C und höher	2 Tage	4 Tage	5 Tage
	weniger als 10 °C	4 Tage	8 Tage	19 Tage

Bei der Bearbeitung der Bodenplatten bitte beachten:

Das maschinelle Glätten der Betonoberfläche ist ein Eingriff in den Abbindevorgang. Deshalb ist mit einer vermehrten Oberflächenrissebildung zu rechnen.

Bei Flügelgeglätteten Böden ist desweiteren darauf zu achten, das der Glätter nicht an die Anschlußbewehrung stößt, da es sonst zur Lösung der Anschlußbewehrung aus dem anstehenden Beton kommt.

Geglättete Flächen müssen zwischen Einbau und Glättbeginn vor Feuchtigkeitsverlust, Austrocknung und Auskühlung durch eine geeignete Zwischennachbehandlung geschützt werden.

Die Bauteile sind entsprechend der DIN 1045-2 umgehend nachzubehandeln.

NACHBEHANDLUNG BEI KÜHLER WITTERUNG UND BEI FROST:

- 3 bis + 4 °C Abdecken mit Folie und Wärmedämmung; Dauer um Anzahl der Frosttage verlängern.

ACHTUNG: Frischbetontemperatur beim Einbringen = 5 °C !

unter – 3 °C wie vor, und/oder beheizen; Betontemperatur mind. 3 Tage auf über + 10 °C halten.

ACHTUNG: Frischbetontemperatur beim Einbringen = 10 °C !

Abdichtungsmaterial

	Bezeichnung:	
Bodenplatte	PE-Folie 0,2mm (unter Bodenplatte)	i.G. = 85,5 m ²
	PENTAFLEX KB-16,7cm	i.G. = 24Elemente a2,00m = 48,00Lfdm
	PENTAFLEX KB-45°-Ecke	i.G. = 5 Stk.
	PENTAFLEX Omegabügel	i.G. = 100 Stk. (4 VPE a 25 Stk.)
	PENTAFLEX Bodenablauf DN 100(ABS Kl. L15)	i.G. = 1 Stk.
	PENTAFLEX Pumpenschacht System gem.Zeichnung	G. = 1 Stk.
Wände	PENTAFLEX FTS-Gerade WD25	i.G. = 7 Stk. a 2,50m
	PENTAFLEX FTS-Eck WD25	i.G. = 5 Stk. a 2,50m
	PENTAFLEX Transwand KG DN100 WD25	i.G. = 4 Stk. a 2,50m
	PENTAFLEX KB 5	i.G. = 8 Stk. a 2,50m
	PENTAFLEX KB 8	i.G.= 24Elemente a 2,00m =48,00Lfdm

Beanspruchung / Nutzung

- Der Bemessungswasserstand wird gemäß Bodengutachten auf Höhenkote 412,5 mNN festgelegt. Darüber ist mit Bodenfeuchte und nichtstauendem Sickerwasser zu rechnen
- Alle mit Wasser beanspruchten Bauteile sind der Beanspruchungsklasse 1 (Lastfall drückendes Wasser / zeitweise aufstauendes Sickerwasser) und Nutzungsklasse A zugeordnet.

Fugenabdichtungen:

- In allen mit Wasser belasteten Fugen zwischen den einzelnen Betonierabschnitten sind Fugenabdichtungssystemen mit Verwendbarkeitsnachweisen einzubauen.
- Alle Elemente der Fugenabdichtungssysteme sind mit zum System gehörigen Befestigungselementen vor dem Betonieren lagegenau zu fixieren.
- Alle Elemente beschichteter Fugenbleche müssen mindestens 3cm in die Bauteilabschnitte einbinden.
- Alle geraden Stoßfugen der Elementwand - Fertigteile (gerade Stöße) müssen als Sollbruchstellen ausgebildet und mit beschichteten Fugenblechkreuzen (Fertigteilsollbruchstellen) abgedichtet werden. Es darf im Kernquerschnitt keine Bewehrung über den Stoß gelegt werden.
- Alle mit Wasser belasteten Einbauteile und Durchdringungen sind im Betonquerschnitt mittig abzudichten.
- Linienförmige Einbauteile (insbesondere Kabelleerrohre, Rohrleitungen etc.) dürfen nur im wasserundurchlässigen Betonquerschnitt eingebaut werden, wenn Sie ausdrücklich in der Abdichtungsplanung berücksichtigt sind. Ansonsten ist eine Querschnittsschwächung des abzudichtenden Bauteils nicht zulässig. In den Elementwänden dürfen linienförmige Einbauteile ausschließlich in den Schalen der Elementwände verlaufen.
- Allgemein sind die Montageanleitungen der Hersteller, bei Kunststoffbändern die Verlegehinweise der Norm DIN 18197 zu beachten.

Betonauswahl

- Alle Betonangaben entsprechen der Vorgabe des Tragwerkplaners. Bei Abweichungen sind die Angaben des Tragwerkplaners maßgebend.
- Generell sind für alle mit Wasser belastete Bauteile Betone mit hohem Wassereindringwiderstand zu verwenden. Die Sortennummern (Abrufnummern) sind dem baustellenbezogenem Betonsortenverzeichnis des liefernden Transportbetonwerks zu entnehmen.
- Gründungsplatte:

min. C 25/30

XC4, XF1 WF

w/z < 0,55

Konsistenz: F3 oder besser F4

max. Korngröße: 32 mm

- Kernbeton Elementwände:

min. C 25/30

XC4, XF1 WF

w/z < 0,55

Konsistenz: F4

max. Korngröße 8 mm für

Anschlussmischung und

max. 16 mm für Kernbeton

Betoneinbau

- In allen wasserundurchlässig hergestellten Wandbauteilen muss im unteren Bereich bis auf ca. 30cm Höhe eine Beton - Anschlussmischung mit einem Größtkorn von 8mm eingebaut werden.
 - Die restliche Füllhöhe der Wandkerne der Elementwände sind mit Beton mit einem Größtkorn von maximal 16mm zu verfüllen.
 - Die restliche Füllhöhe von geschalten Wänden sind mit Beton mit einem Größtkorn von maximal 32mm zu verfüllen.
 - Alle Betonierlagen sind frisch in frisch einzubringen und mit geeigneten Innenrüttlern zu vernadeln.
 - Boden- und Deckenplattenabschnitte mit einer Dicke von mehr als 50cm und alle Wandbauteile sind Nachzuverdichten.
- ## Nachbehandlung
- Allgemein sind die Richtlinien zur Nachbehandlung von Beton nach DIN 1045 einzuhalten.
 - Geglättete Flächen müssen zwischen Betoneinbau und Glättvorgang mit einem geeigneten Curingmittel zwischennachbehandelt werden.
 - Auszug den Richtlinien zur Nachbehandlung von Beton:

Abdichtungsplan

Bauherr: Berufsförderungswerk



der Südbadischen
Bauwirtschaft

Bauvorhaben: Musterkeller Elementwände

Bauteil: Dichtungstechnische

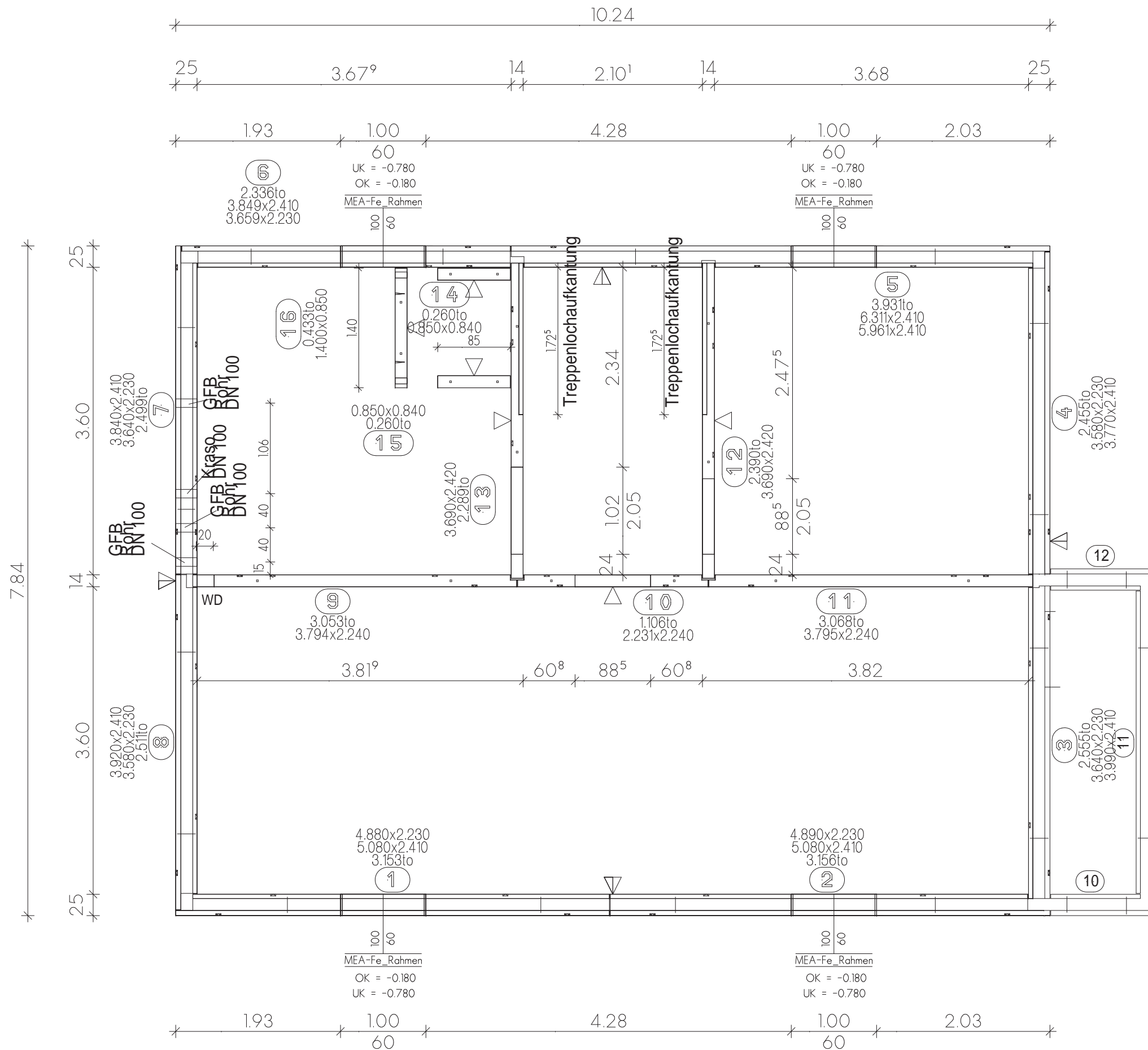
Vorgaben

Bearbeiter: Mechnig

Datum: 20.12.2011

Plan Nr.: 01-05-20110016NIK

Maßstab: 1:50

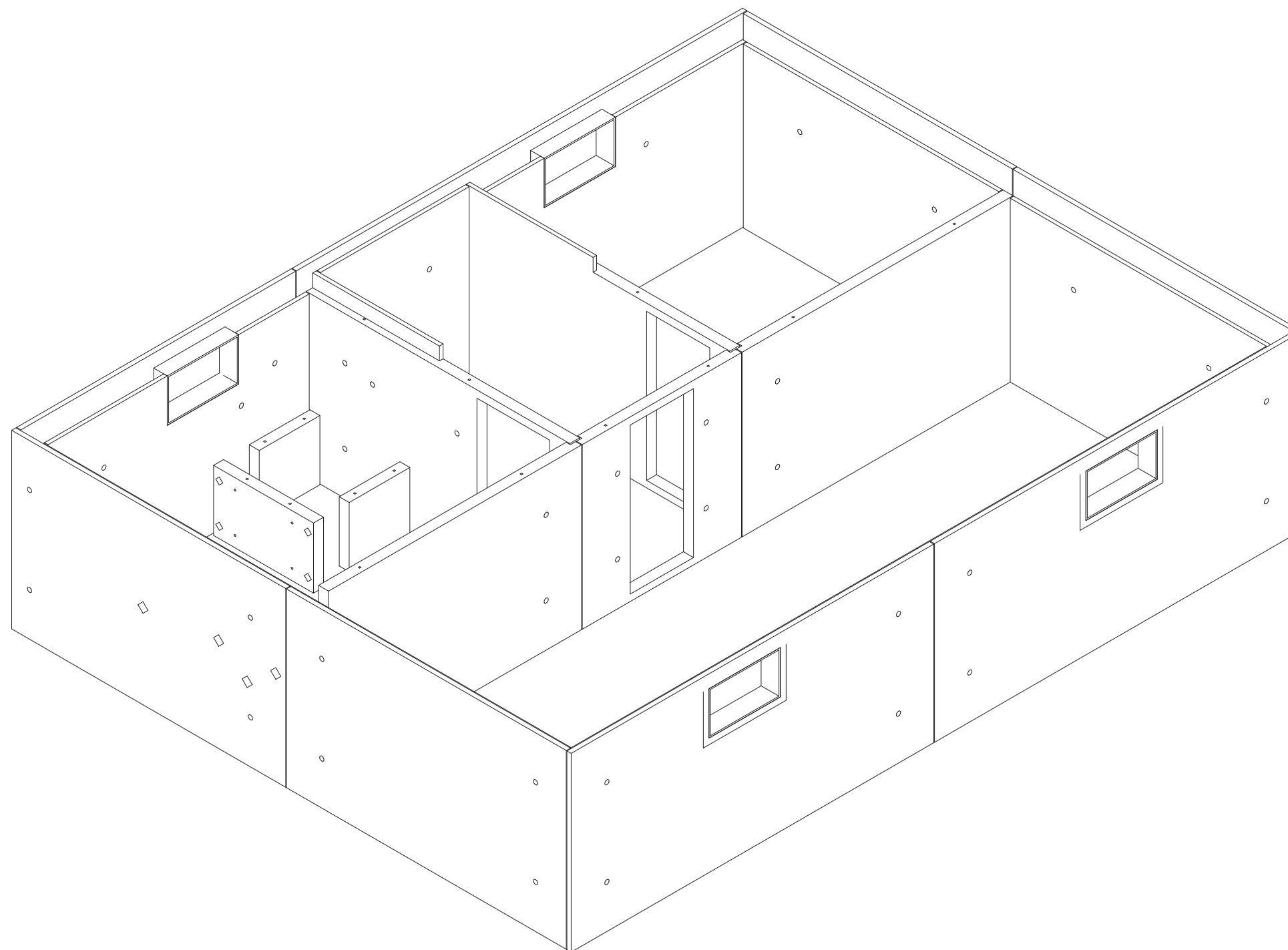


Fertigteilvertrag

Bauherr: Berufsförderungswerk
 der Südbadischen
 Bauwirtschaft

**KOMZET
 BAU BÜHL**
 Kompetenzzentrum
 der Bauwirtschaft

Bauvorhaben:	Musterkeller Elementwände
Bauteil:	Wandstellplan
	Grundriss
Bearbeiter:	Mechnig
Datum:	20.12.2011
Plan Nr.:	03-01-20110016NIK
Maßstab:	1:50



Fertigteilplan

Bauherr: Berufsförderungswerk



der Südbadischen
Bauwirtschaft

Bauvorhaben: Musterkeller Elementwände

Bauteil: Wandstellplan

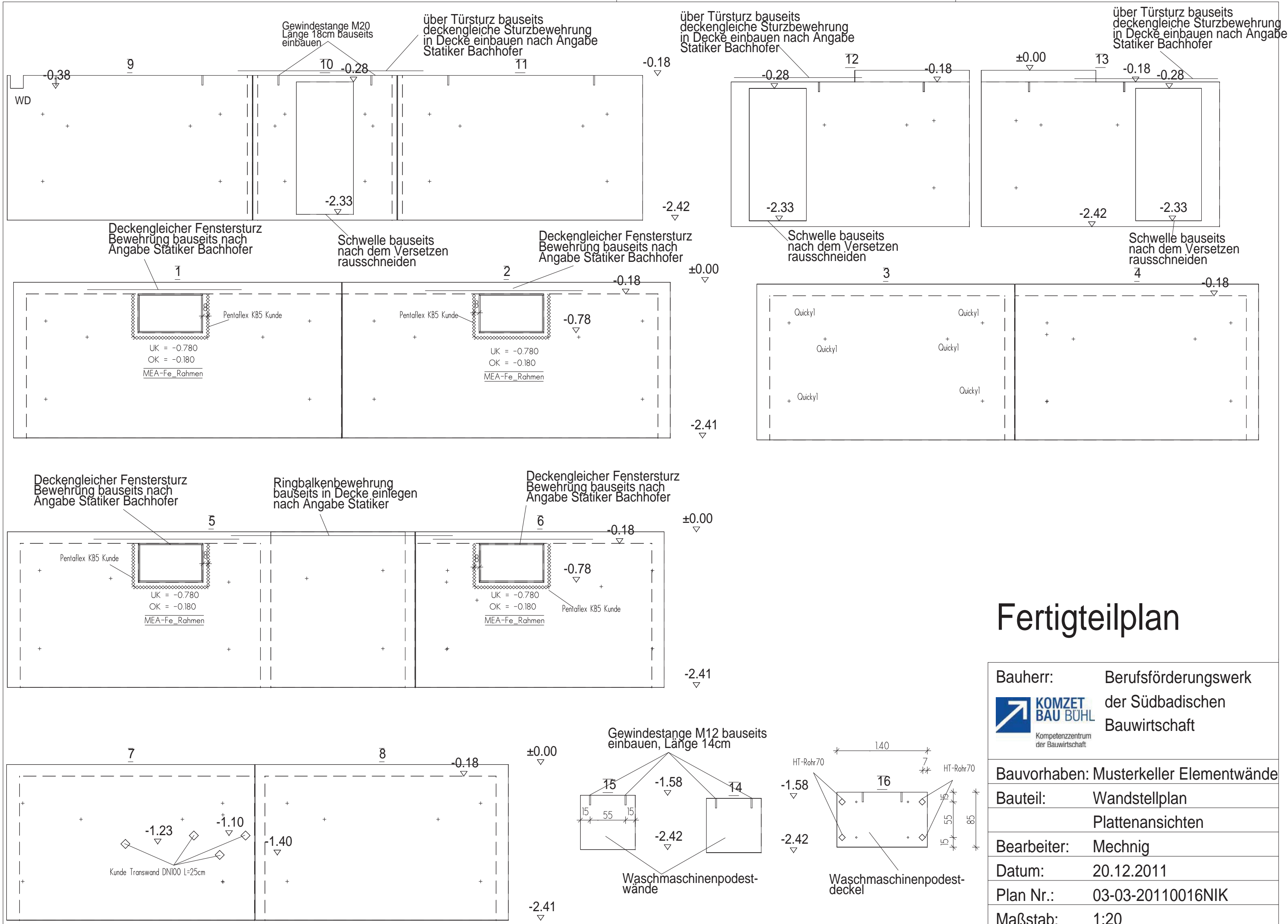
3D-Ansicht

Bearbeiter: Mechnig

Datum: 20.12.2011

Plan Nr.: 03-02-20110016NIK

Maßstab: 1:50



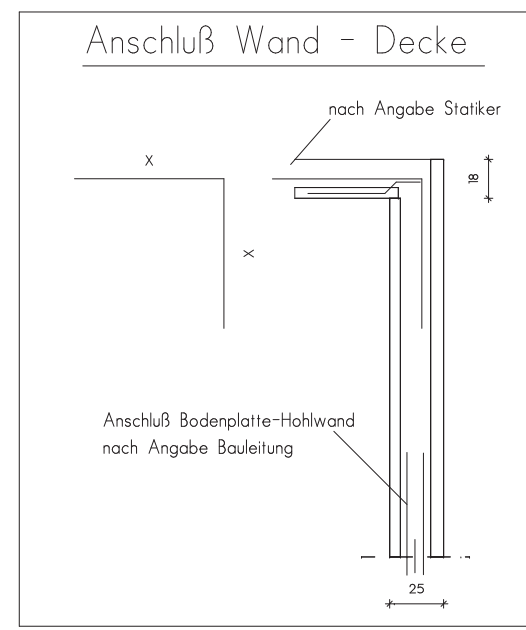
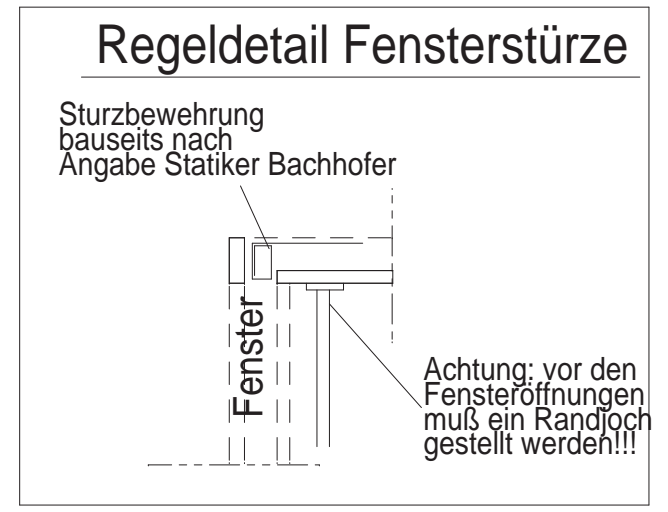
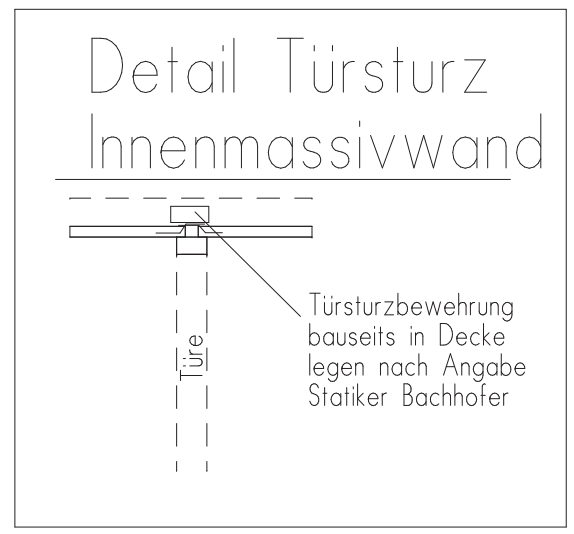
Fertigteilplan

Bauherr: Berufsförderungswerk
 der Südbadischen
 Bauwirtschaft

**KOMZET
 BAU BÜHL**
 Kompetenzzentrum
 der Bauwirtschaft

Bauvorhaben:	Musterkeller Elementwände
Bauteil:	Wandstellplan Plattenansichten
Bearbeiter:	Mechnig
Datum:	20.12.2011
Plan Nr.:	03-03-20110016NIK
Maßstab:	1:20

Baustahlsorte: BST 500/550S BST 500/550M	Betongüte: (Fertigplatten) C25/30 XC4 XF1	Betongüte: (Ortbetonkern) C25/30
Betondeckung: innen: nom c = 1,5cm außen: nom c = 3,0cm		
Gitterträger: KT818/8		
Schrägstützenbefestigung: 2/3 der Wandelementhöhe		
Schalendicke: innen: 5cm außen: 6cm		
Wandstärke: 24cm		



Der Ortbeton ist in gleichmäßigen, waagerechten Lagen zu schütten, wobei in jedem Bauabschnitt stets sämtliche Wände gleichzeitig hochzuführen sind. Bei Doppelwandelementen mit d=18cm ist Fließbeton zu verwenden.

MAX. BETONIERGESCHWINDIGKEIT: 0,75 m/Std
Bei der Verwendung von verzögerten Betonen, Fließbeton oder selbstverd. Beton darf der max. Betondruck 25 kN/m² nicht überschreiten.

SOHLFUGE AM DOPPELWANDFUSS: 2cm bzw. Innenwände 1cm

Massivwände sind in einem Mörtelbett der Mörtelgruppe III zu versetzen.

Ansonsten gelten die Zulassungsbescheide der Gitterträgerhersteller BDW / KT800 (Z-15.2-100) bzw. Filigran E (Z-15.2-40) für die von der Fa. Rudolph hergestellten SYSPRO PART Qualitätswand.

Die Verlegeanweisung ist zu beachten.
Die Doppelwandplatten sind vor dem Betonieren innen anzuweichen.
Die Anordnung der Durchbrüche und Installationen sind beim Stellen der Wände zu kontrollieren. weitere Infos: www.rudolph-baustoffwerk.de

Orientierung:

	1	← Positionsnummer
	2.50to	← Gewicht
innen	3.00x2.50m	← Schalenmaße Länge x Höhe
außen	3.00x2.70m	

Außenschale

Gitterträger

Innenschale

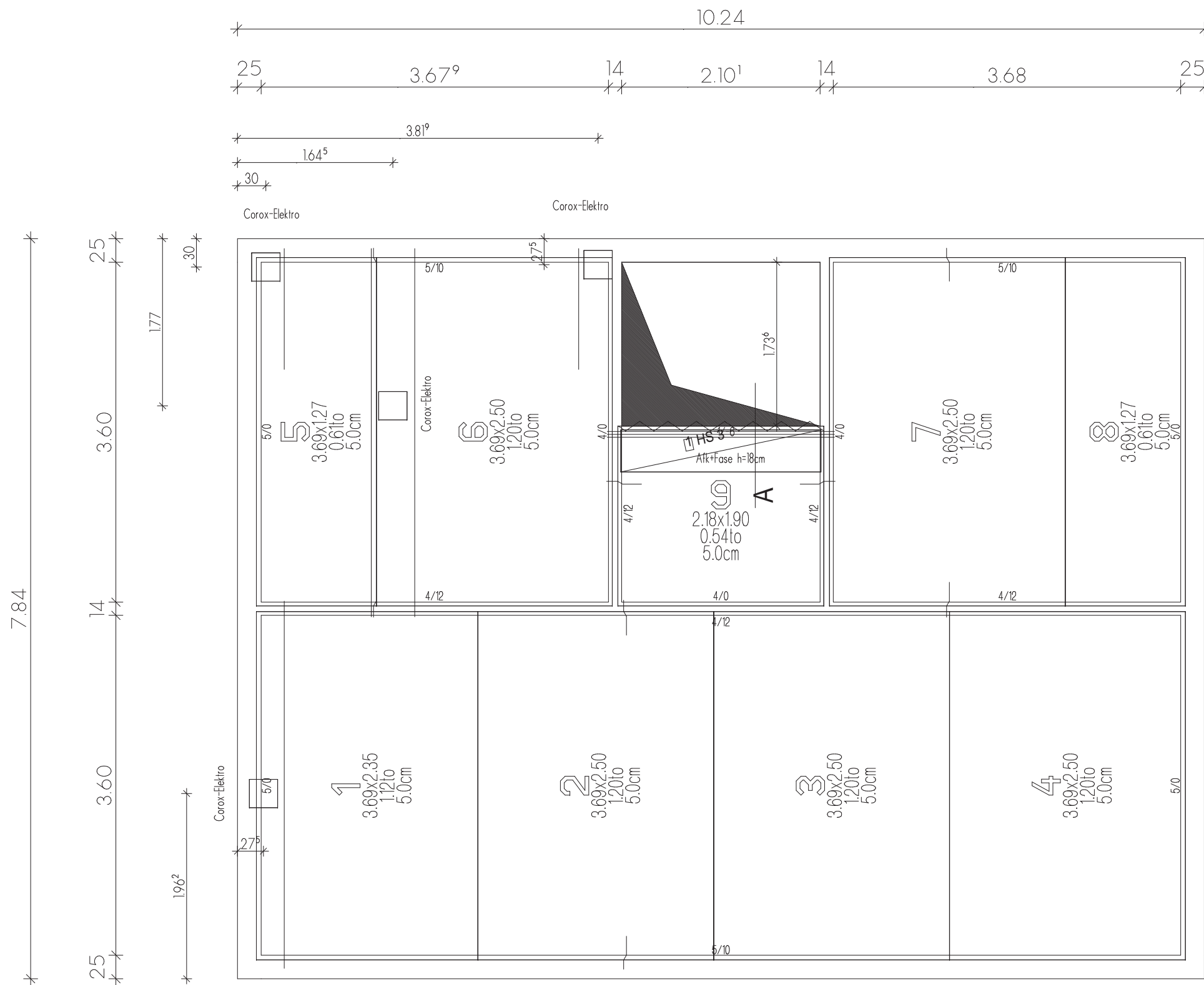
WU Keller, Hohlwandstösse
werden bauseits mit Pentaflex
abgedichtet

Sohlfuge Außenwände 2cm
Sohlfuge Innenwände 1cm

Achtung: vor den Fensteröffnungen
muß ein Randjoch gestellt werden!!

Fertigteilverzeichnis

Bauherr:	Berufsförderungswerk der Südbadischen Bauwirtschaft
	
Bauvorhaben:	Musterkeller Elementwände
Bauteil:	Wandstellplan
Details und Bemerkungen	
Bearbeiter:	Mechnig
Datum:	20.12.2011
Plan Nr.:	03-04-20110016NIK
Maßstab:	1:20



Achtung: Deckenplatten im Bereich der Fensteröffnungen mit Randjoch unterbauen!!!

Fertigteilplan

Bauherr: Berufsförderungswerk
 der Südbadischen
 Bauwirtschaft

Bauvorhaben: Musterkeller Elementwände

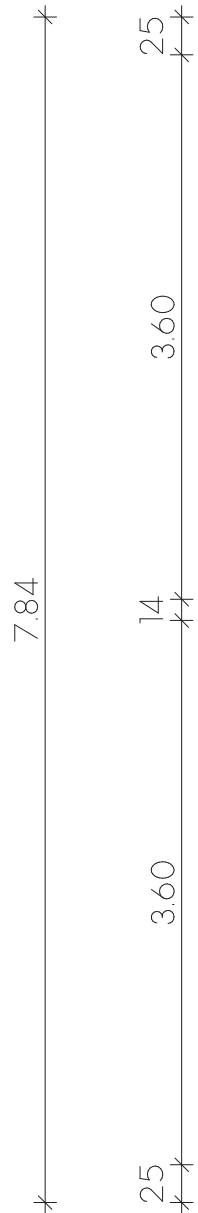
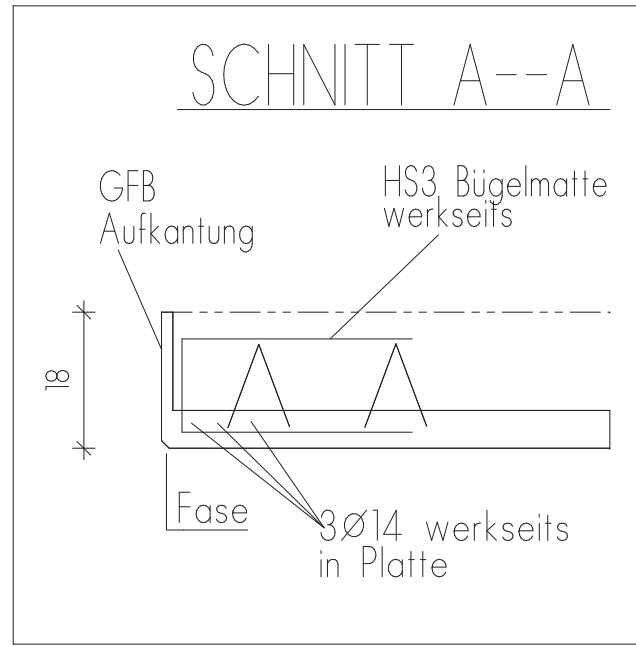
Bauteil: Decke
 Verlegeplan

Bearbeiter: Mechnig

Datum: 20.12.2011

Plan Nr.: 05-01-20110016NIK

Maßstab: 1:50



Stabliste - Biegeformen

Pos.	Stck	Ø [mm]	Einzel Länge [m]	Bemaßte Biegeform (unmaßstäblich)	Gesamt Länge [m]	Masse [kg]
1	14	8	3.90		54.60	21.57
2	16	8	4.00		64.00	25.28
3	30	8	5.50		165.00	65.18
4	9	8	1.90		17.10	6.75
Gesamtmasse [kg] :						118.78

Stabstahl direkt auf
Platten legen
Achtung: Deckengleiche Fensterstürze
und Türstürze sowie Rinnbalken in
Treppenhauseußenwand
bauseits Bewehren nach Angabe
Tragwerksplaner!!!

Fertigteilplan

Bauherr: Berufsförderungswerk
der Südbadischen
Bauwirtschaft

Bauvorhaben: Musterkeller Elementwände

Bauteil: Decke

Obere Zulagen

Bearbeiter: Mechnig

Datum: 20.12.2011

Plan Nr.: 05-02-20110016NIK

Maßstab: 1:50

Bemerkungen

Positions- und Bewehrungspläne der Statik, sowie Plan der oberen Bewehrung unbedingt beachten !!

Vor Aufbringen des Überbetons Maße für Aussparungen, E-Dosen etc. überprüfen !!

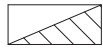
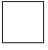

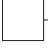
Deckendicke 18cm Ortbeton C25/30

Betondeckung 2cm Stahl BST500

Plattenaufleger: 0 - 3cm Randjoch erforderlich

JOCHABSTAND MAX. 1.50m


Die Verlegeanweisung ist zu beachten!!

-  AUSSPARUNG  KAISER-DOSE
 E-DOSE  KAISER-DOSE MIT TRAF0
 AUFKANTUNG



Verwendete Gitterträger	ca. lfm	Anzahl Matten	kg
KT811/8	--	--	--
QUERBEWEHRUNG SIEHE STAHLLISTE ODER EXTRA PLAN			

Fertigteilplan

Bauherr: Berufsförderungswerk
 der Südbadischen
 Bauwirtschaft


Bauvorhaben: Musterkeller Elementwände

Bauteil: Decke

Bemerkungen

Bearbeiter: Mechnig

Datum: 20.12.2011

Plan Nr.: 05-03-20110016NIK

Maßstab: 1:50