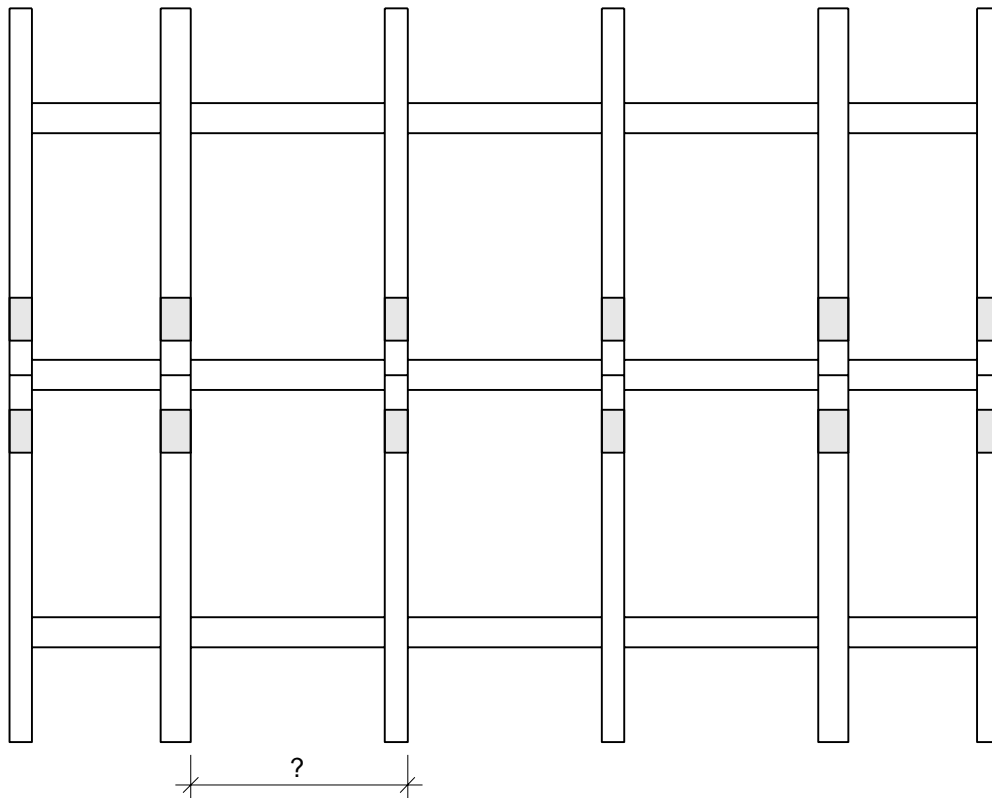
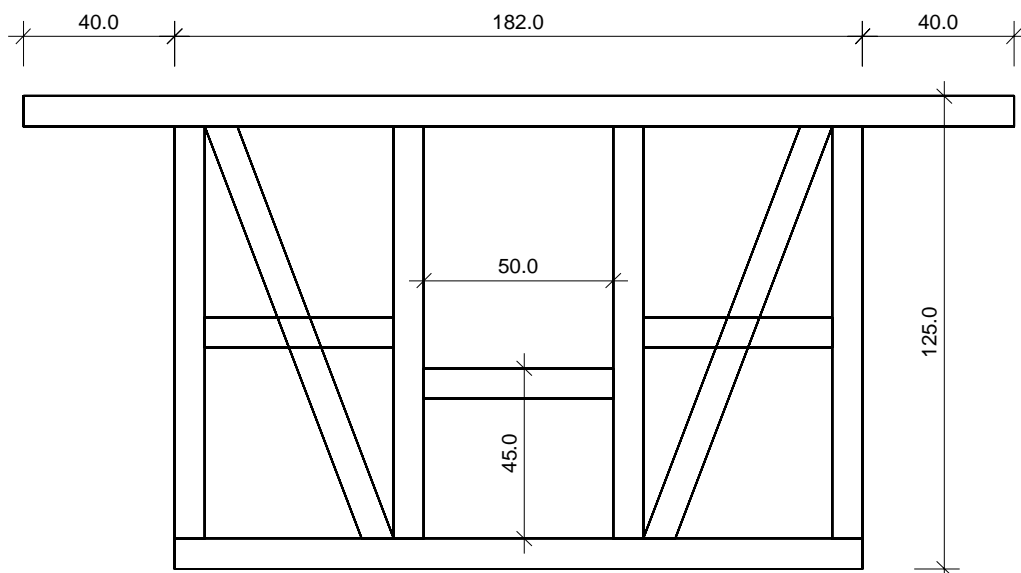


Herstellen eines Fachwerkhauses

Grundriß



Seitenansicht



Fachbereich Holz	Erstellt	Prüfung / Freigabe
Aufgabenr. 10.1	am: 06.07.2013	am: 06.07.2015
1. Ausbildungsjahr	von: Stephan Hielscher	von: Frank Hassler

Herstellen eines Fachwerkhauses

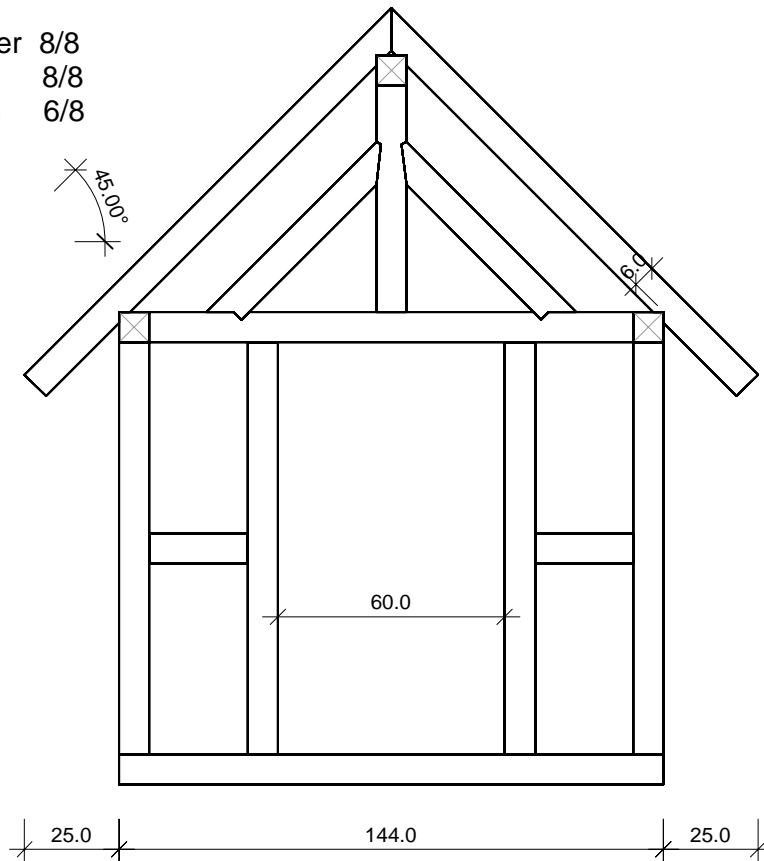
AUFGABE

Herstellen eines Fachwerkhauses

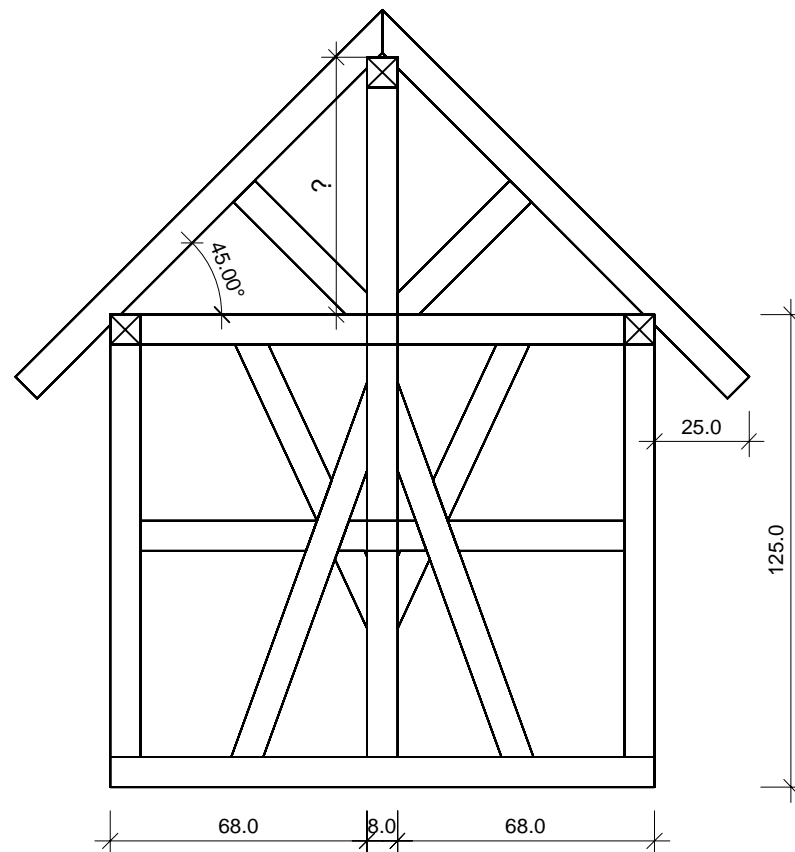
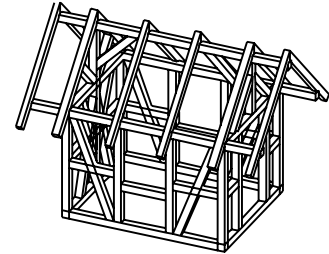
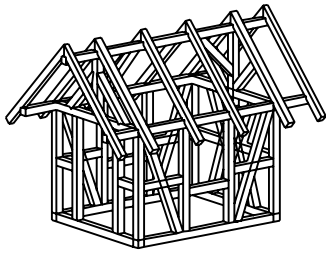
- Besprechen der Aufgabe
- Arbeitsvorbereitung in der Gruppe
- Festlegen und protokollieren der einzelnen Arbeitsschritte
- Die Pfettenhöhe ist zu errechnen.
- Aufriss im M 1:1
- Holzliste anfertigen
- Sprungmaßberechnung der Sparren
- Hölzer anreißen und ausarbeiten

Querschnitte

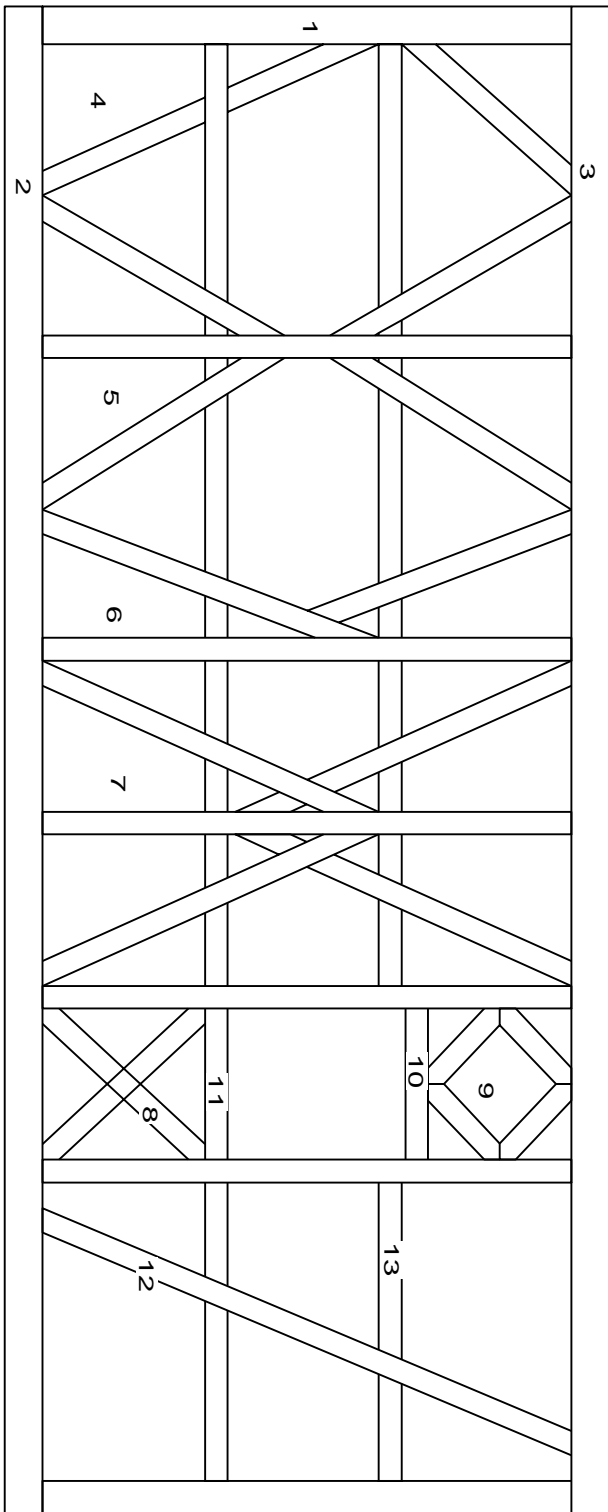
Alle Wandhölzer 8/8
 Bundsparren 8/8
 Normalsparren 6/8



Herstellen eines Fachwerkhauses



Fachbereich Holz	Erstellt	Prüfung / Freigabe
Aufgabenr. 10.1	am: 06.07.2013	am: 06.07.2015
1. Ausbildungsjahr	von: Stephan Hielscher	von: Frank Hassler



- | | |
|-----------------------------------|-------------------------|
| 1. Pfosten / Ständer | 8. Andreakskreuz |
| 2. Schwelle | 9. Raute |
| 3. Pfette / Rähm | 10. Fenstersturziiegel |
| 4. halber Mann | 11. Brüstungsriegel |
| 5. wilder Mann / fränkischer Mann | 12. Strebe |
| 6. K-Runne | 13. Riegel / Fachriegel |
| 7. schwäbische Mannfigur | |

Fachbereich Holz	Erstellt	Prüfung / Freigabe
Aufgabenr. 10.1	am: 06.07.2013	am: 06.07.2015
1. Ausbildungsjahr	von: Pablo Meier	von: Frank Hassler