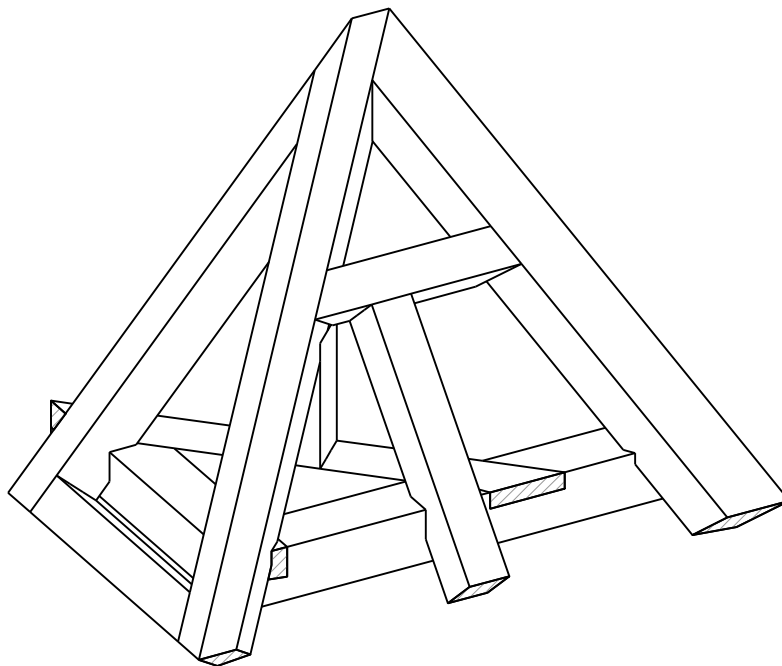


Gratsparren gleicher Dachneigung



Gratsparren gleicher Dachneigung

Aufgabe:

Erstellen einer Gratsparrenecke mit Pfetten und Schwellen. Die Dachneigung ist bei beiden Dächern gleich. Die nachfolgende Reihenfolge der Teilaufgaben ist einzuhalten.

Teil 1:

- **Beschreiben** Sie die Arbeitsschritte auf Blatt 7.
- **Erstellen** Sie eine Längsmaßplatte für den Grundriss im Dachgeschoss im Maßstab 1:10.
 - Dazu **berechnen** Sie die Dachbreite.
Verwenden Sie dazu das Datenblatt der Ziegel auf Blatt 4.
 - **Beachten** Sie die eingezeichneten Sparren (Querschnitt 8/20).
 - **Beachten** Sie das maximale Sprungmaß von 70 cm.
 - **Achten** Sie darauf, dass alle notwendige Risse zum Anreißen der Schwellen und Firstpfetten vorhanden sind.
 - **Schreiben** Sie alle Rechenwege auf ein Blatt und geben Sie dieses mit der Maßplatte ab.
- **Reißen** Sie die Giebelsparren nach dem CAD-Plan an und geben Sie diesen ab.

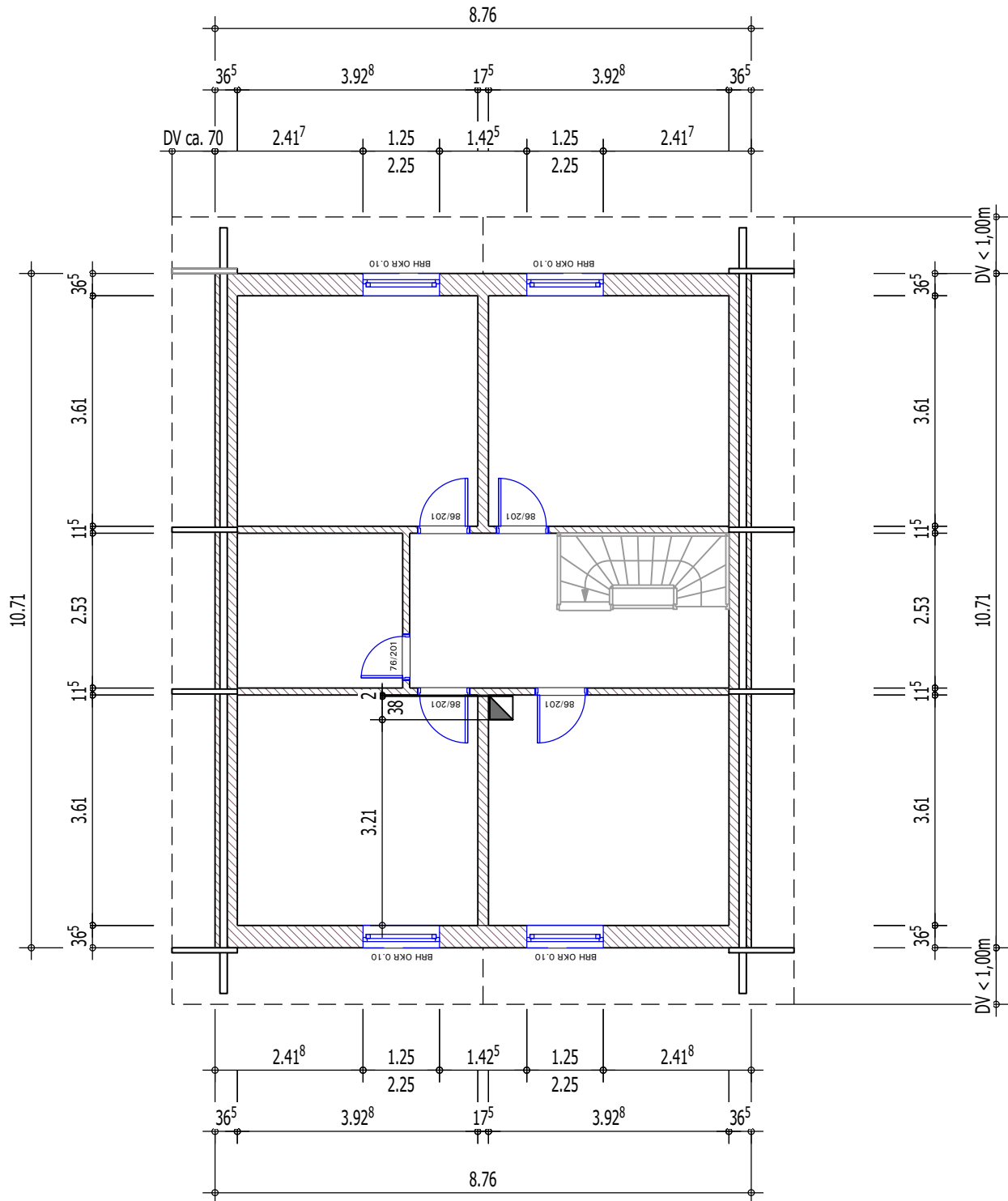
Teil 2:

- **Zeichnen** Sie die notwendigen Aufrisse, so dass Sie die Hölzer anreißen können, welche eine Positionsnummer haben. Ordnen Sie die Aufrisse übersichtlich an.
- **Schreiben** Sie eine Liste für die Hölzer, die Sie ausarbeiten.
Verwenden Sie dabei die Positionsnummer der Hölzer aus der 3D-Ansicht.
- Wenn Sie am Holz mit Verstichen arbeiten, **zeichnen** Sie die Verstiche in den Grundriss ein.
- **Verwenden** Sie diese Holzverbindungen:
 - **Verbinden** Sie das Schwelleneck am Gratsparren mit einem Druckblatt.
 - **Verbinden** Sie das Schwelleneck beim Schifter mit einer Überblattung.
 - **Verbinden** Sie die Schwelle Pos. 1 und Pos. 3. mit einem Schwalbenschwanzblatt (Blatttiefe 2,5cm).
 - **Verbinden** Sie den Pfosten zur Schwelle und den Wechsel Pos. 7 zum Sparren Pos. 5 jeweils mit einem Zapfen, Zapftiefe 3cm.
 - **Verbinden** Sie den Wechsel Pos. 9 mit dem Sparren Pos. 10 mit einem Scherzapfen.
- Verwenden** Sie die normalen Maße für die Verbindungen.
- **Reißen** Sie alle Hölzer an, die in der 3D-Ansicht mit Positionsnummer beschriftet sind.
Zeichnen Sie die Bundzeichen und schreiben Sie anschließend die Positionsnummer auf das Holz.
Reißen Sie am Gratsparren und am Giebelsparren den Anfallspunkt an.
Schreiben Sie alle Rechenwege auf den Plan.
- **Beachten Sie, dass Sie den Aufriss abgeben müssen, bevor Sie die Hölzer ausarbeiten.**

Teil 3:

- **Arbeiten** Sie die angerissenen Hölzer aus (Der Prüfer beobachtet die Arbeit und bewertet die Risse der Hölzer).
- **Richten** Sie die ausgearbeiteten Hölzer auf.
- **Geben** Sie sich selbst Punkte als Bewertung für die Bauteile. Die Bedeutung der Punkte finden Sie auf Blatt 9 unten.

Gratsparren gleicher Dachneigung



Aufgabe:

Zeichnen Sie eine Maßplatte im Maßstab 1:10, um die Schwellen/Pfetten anzureißen. Zeichnen Sie Wände und Kamin ein. Wenn Wechsel nötig sind, dann zeichnen Sie auch diese ein.

Einteilung Dachbreite:

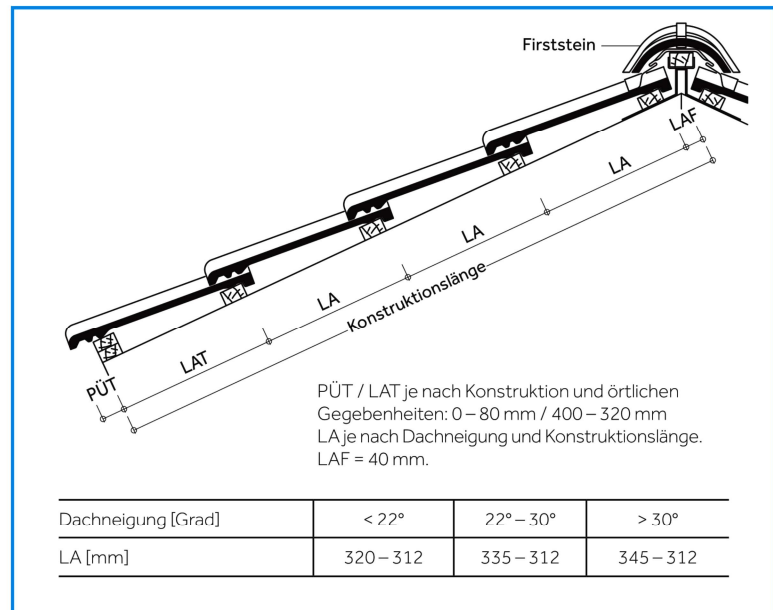
Quelle: Zeichnung von Braas - Text wurde der Prüfung angepasst

Kompetenzzentrum
der Bauwirtschaft

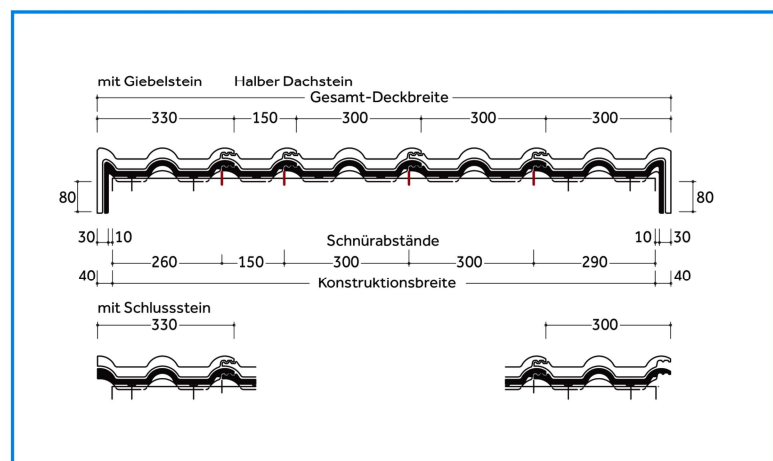
Dachaufbau:

30 mm	Lattung
40 mm	Konterlattung
	Unterspannbahn
35 mm	Unterdeckplatte

EINTEILUNG TRAUFE – FIRST



EINTEILUNG ORTGANG – ORTGANG



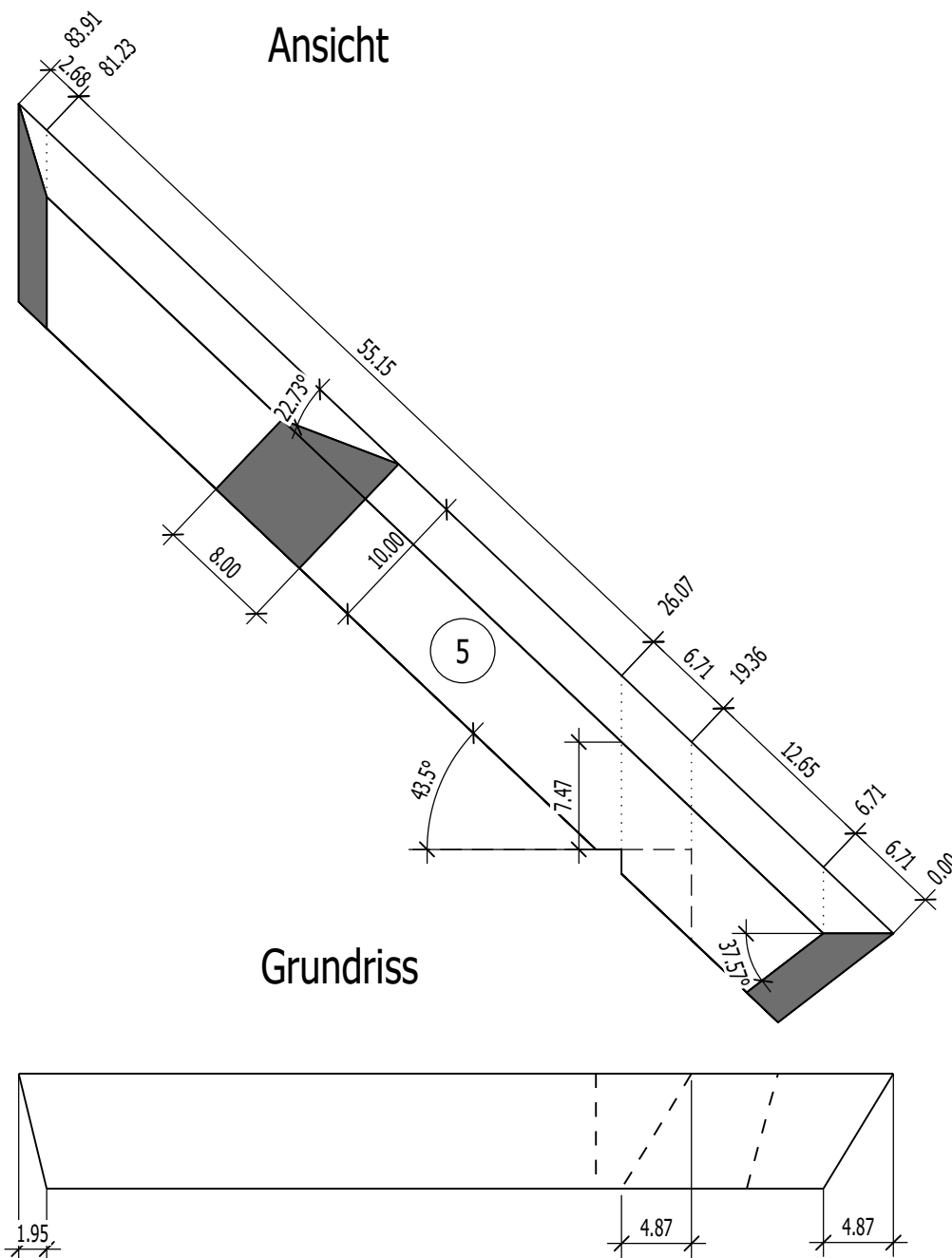
Aufgabe:

Berechnen Sie die Ziegeleinteilung für die Dachbreite. Verwenden Sie die Maße aus dem Datenblatt und zeichnen Sie die Dachbreite auf der Maßplatte ein. Beachten Sie den konstruktiven Holzschutz beim Giebelssparren.



Gratsparren gleicher Dachneigung

Anreissen schräger Giebelsparren nach CAD-Plan



Aufgabe:

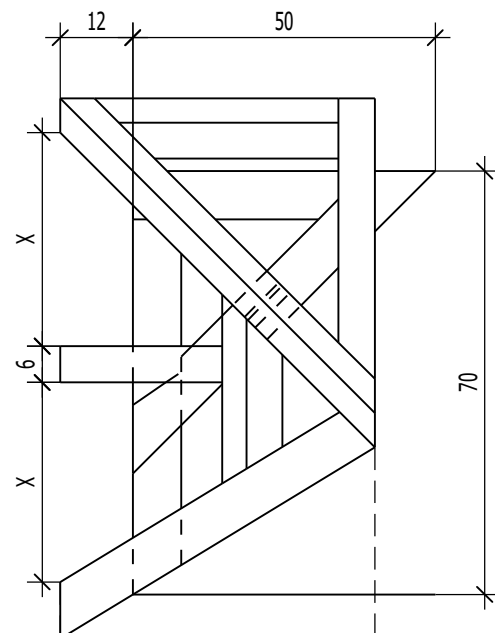
Reißen Sie das Holz an. Verwenden Sie einen Alphaswinkel oder eine Schmiege.
Sie dürfen kein Geodreieck benutzen.

Gratsparren gleicher Dachneigung

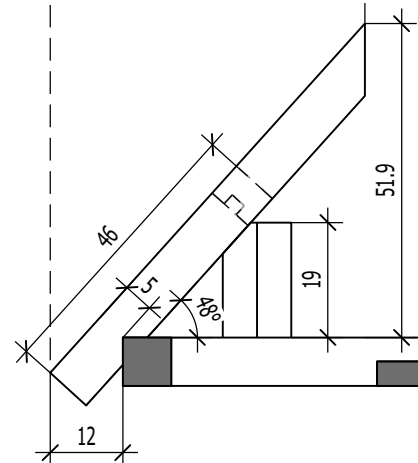
Grundriss

Holzliste:

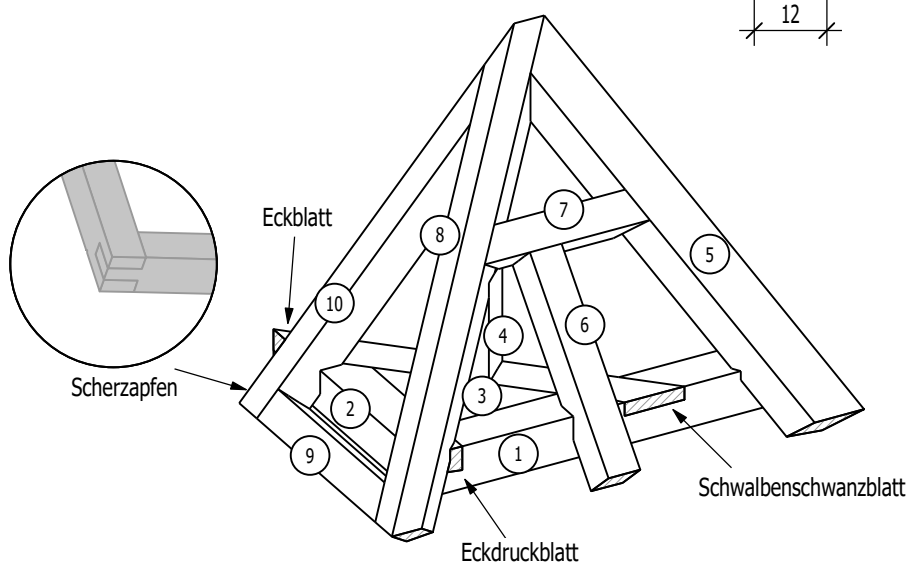
Name	Breite	Höhe
	[cm]	[cm]
Schwelle	8,0	8,0
Pfosten	8,0	8,0
Giebelsparren	8,0	10,0
Sparren, Wechsel	6,0	8,0
Gratsparren	8,0	10,0



Profil



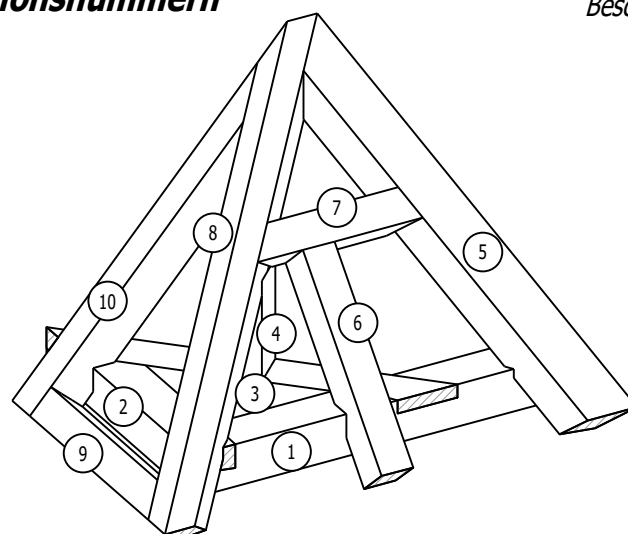
3D-Ansicht mit Positionsnummern



Gratsparren gleicher Dachneigung

	<i>Beschreiben Sie die Arbeitsschritte</i>
1.	
2.	
3.	
4.	
5.	
6.	
7.	
8.	
9.	
10.	

3D-Ansicht mit Positionsnummern



Aufgabe:

Beschreiben Sie die Arbeitsschritte.

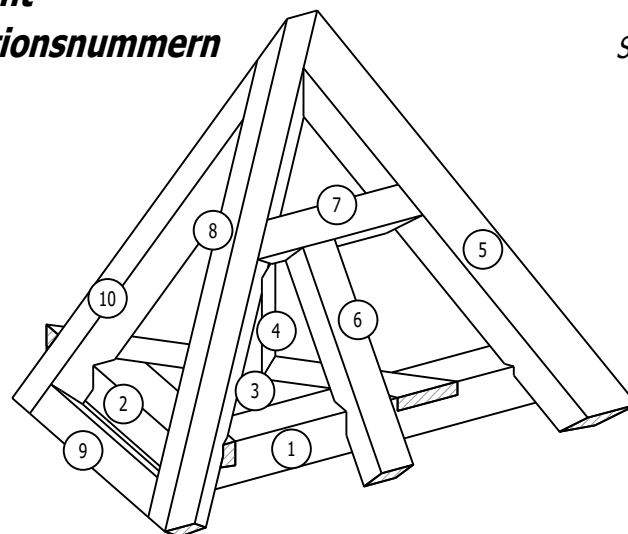
Gratsparren gleicher Dachneigung

Pos.	Name	STK	B	H	L	L (roh)
			[cm]	[cm]	[cm]	[cm]
1						
2						
3						
4						
5						
6						
7						
8						
9						
10						

L = Schreiben Sie die exakte Länge der Hölzer auf.

L (roh) = Runden Sie die Länge der Hölzer auf, so wie es üblich ist.

**3D-Ansicht
mit Positionsnummern**



Aufgabe:

Schreiben Sie eine Holzliste.

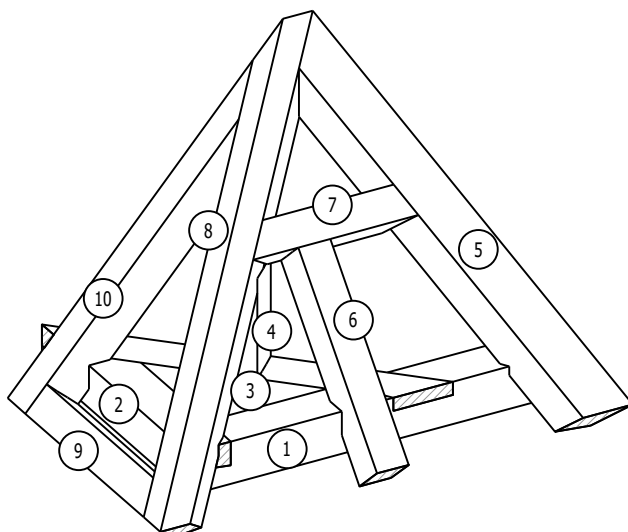
Gratsparren gleicher Dachneigung

Pos.	Bezeichnung	Max. Punkte	Wertung Teilnehmer	Wertung Prüfer
1		5		
2		5		
3		5		
4		5		
5		5		
6		5		
7		5		
8		5		
9		5		
10		5		
		max. 50		

Eine richtige eigene Bewertung kann 20 Punkte geben.

3D-Ansicht mit Positionsnummern

5 Punkte	4 Punkte	3 Punkte	2 Punkte	1 Punkte	0 Punkte
sehr gut	brauchbar	noch brauchbar	teilweise brauchbar	unbrauchbar	nicht vorhanden



20 Punkte bei 90% Übereinstimmung von Prüfling und Prüfer
 10 Punkte bei 50% Übereinstimmung von Prüfling und Prüfer
 0 Punkte bei keiner Übereinstimmung von Prüfling und Prüfer

Aufgabe:

Bauen Sie Hölzer zusammen und geben Sie sich selbst Punkte für die einzelnen Hölzer.