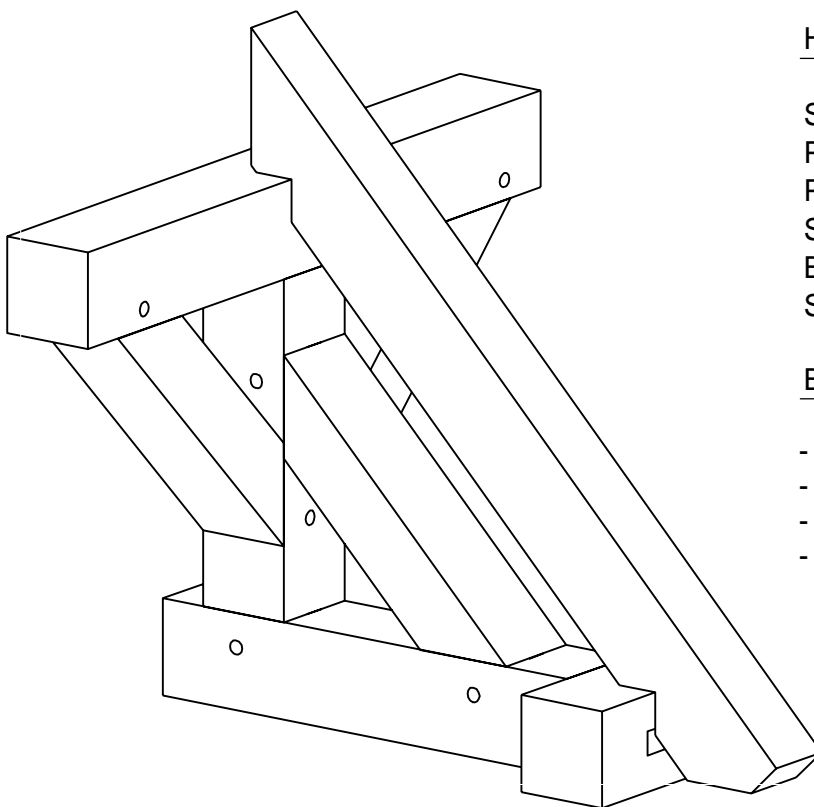
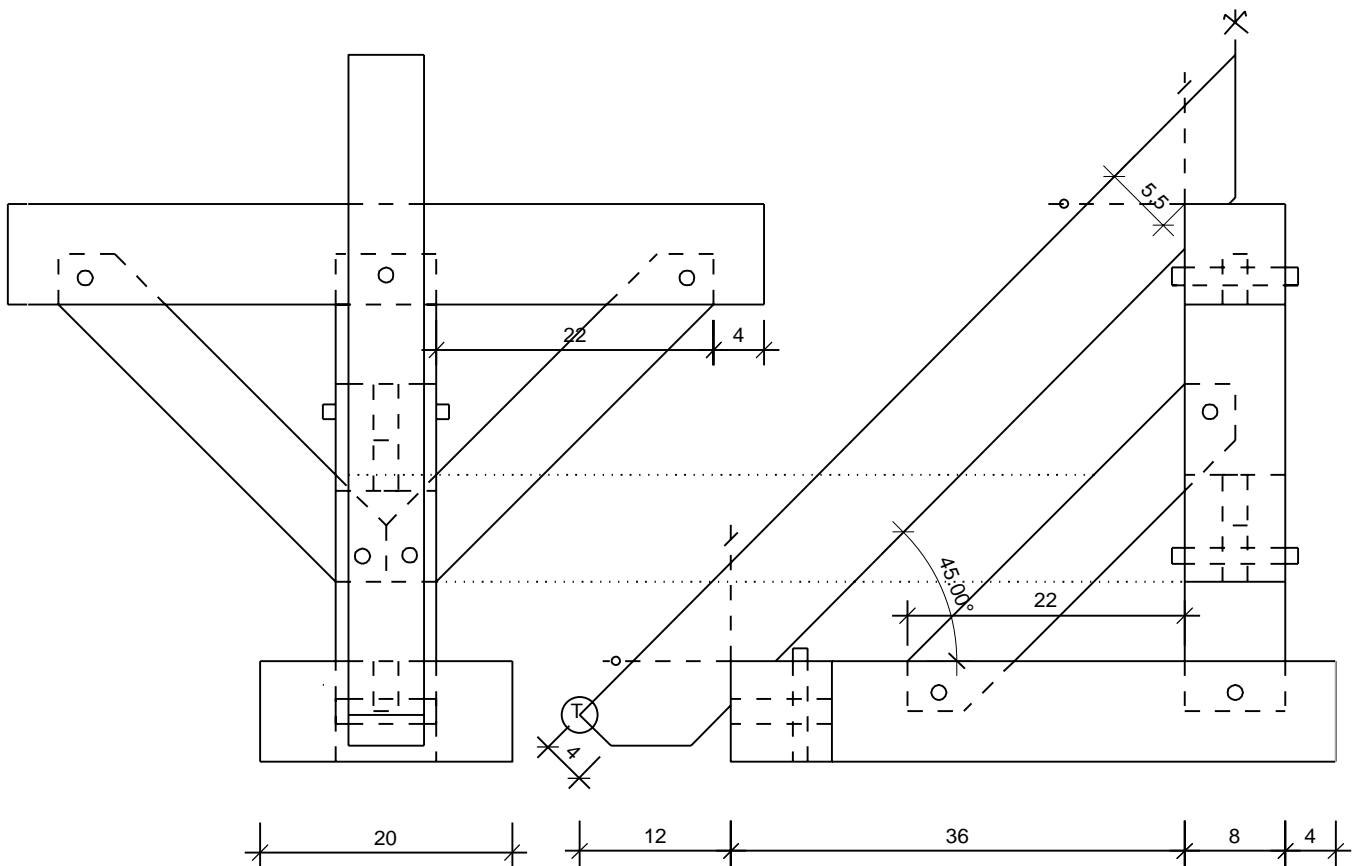


# Stehender Bund mit Strebe und Bügen



## HÖLZER

SCHWELLEN	8,0	8,0
PFOSTEN	8,0	8,0
PFETTE	8,0	8,0
STREBE	6,0	8,0
BÜGE	6,0	8,0
SPARREN	6,0	8,0

## BEWERTUNG

- Masse
- Verbindungen
- Gesamteindruck
- Zeit