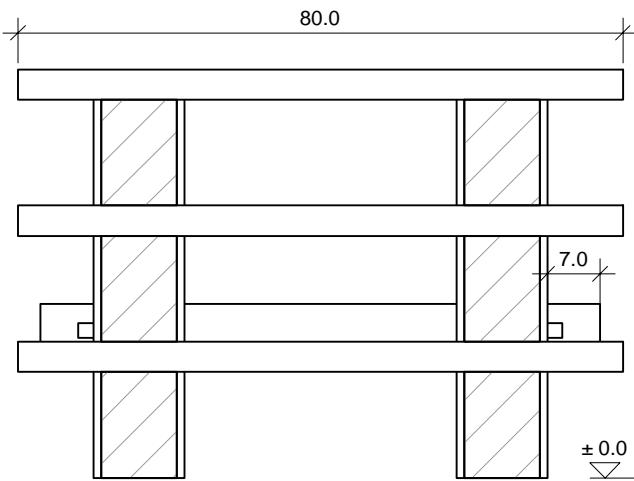
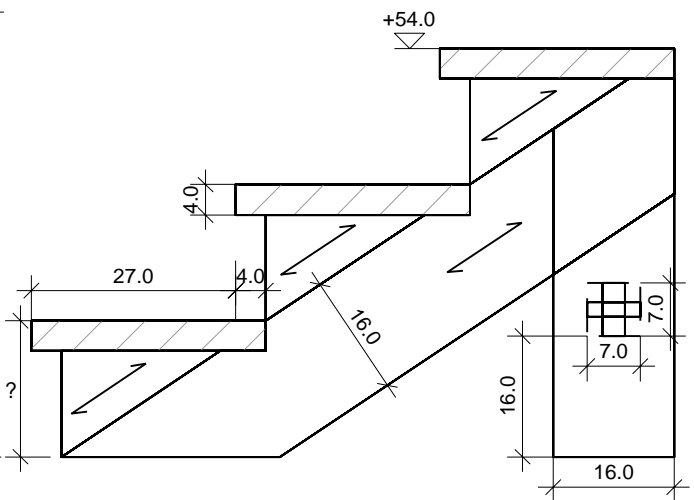


Aufgesattelte Bautreppe

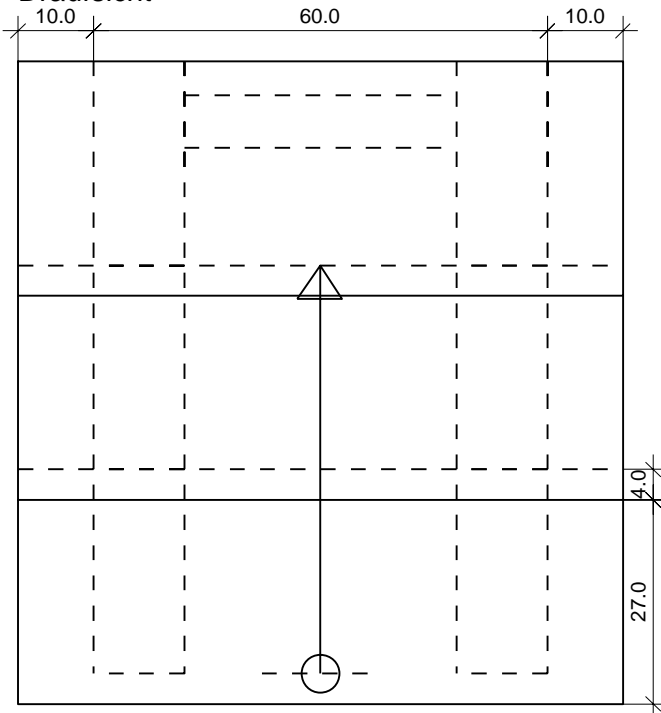
Stirnansicht



Seitenansicht

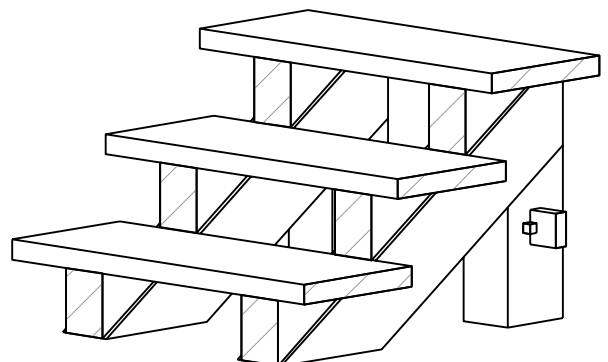


Draufsicht



AUFGABE:

- Herstellen im Maßstab 1 : 2.
- Berechnung der Steigungshöhe mit der Schrittmaßregel.
- Tragholm und Pfosten mit Scherzapfen verbinden und mit Holznagel sichern.
- Faserverlauf in Aufkeilung und Tragholm gleich.
- Alle Kanten vor dem zusammenbauen leicht fassen.



Fachbereich Holz	Erstellt	Prüfung / Freigabe
Aufgabenr. 9.1	am: 27.04.2015	am: 04.05.2015
1. Ausbildungsjahr	von: Florian Braun	von: Frank Hassler

Aufgesattelte Bautreppe

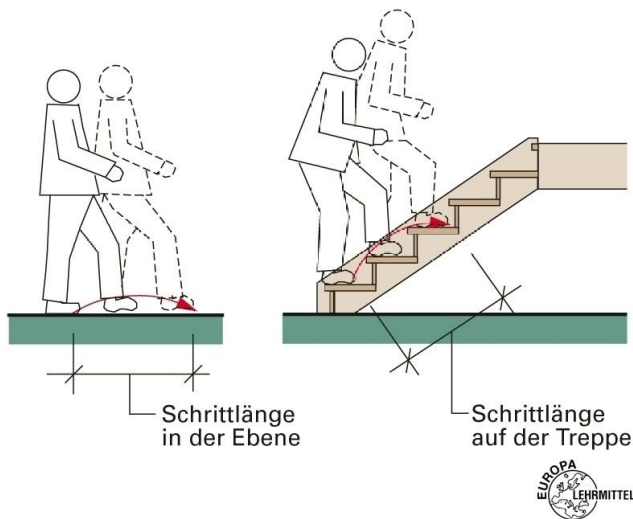


BILD 1 Schrittlänge beim Begehen einer Ebene und einer Treppe.

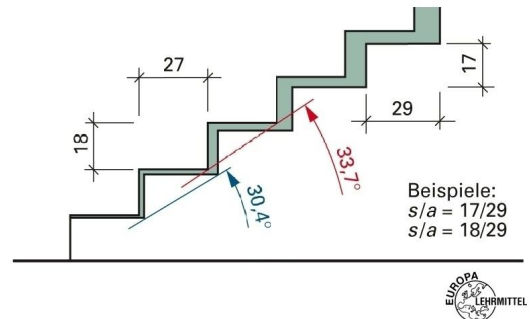


BILD 2 Steigungsverhältnisse und Treppeneneigungen nach der Schrittmaßregel.

SCHRITTMAßREGEL

2 Steigungshöhen + 1 Auftrittsbreite = 63 cm

$$2s + a = 63 \text{ cm}, a = 63 \text{ cm} - 2s, s = \frac{(63 \text{ cm} - a)}{2}$$

BEISPIELE

$a = 29 \text{ cm} \quad s = \frac{(63 \text{ cm} - 29 \text{ cm})}{2} \quad \mathbf{s = 17 \text{ cm}}$

$s = 18 \text{ cm} \quad a = 63 \text{ cm} - 36 \text{ cm} \quad \mathbf{a = 27 \text{ cm}}$

RECHENWEG:

.....

.....

.....

.....

.....

.....

.....

.....

.....

.....

Fachbereich Holz	Erstellt	Prüfung / Freigabe
Aufgabenr. 9.1	am: 27.04.2015	am: 04.05.2015
1. Ausbildungsjahr	von: Florian Braun	von: Frank Hassler